

RAC-2 51

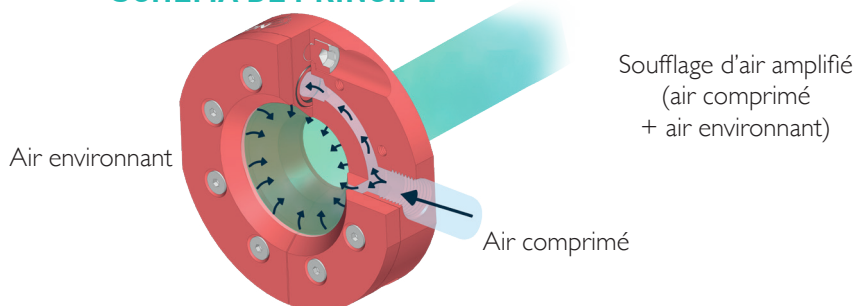
FICHE TECHNIQUE

RIDEAU D'AIR

CIRCULAIRE



SCHÉMA DE PRINCIPE



Économique

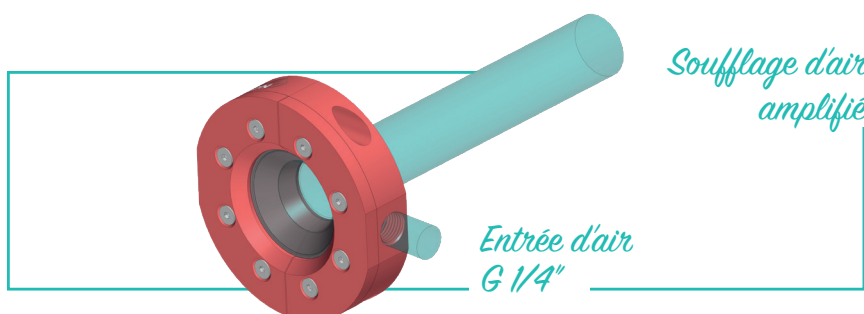
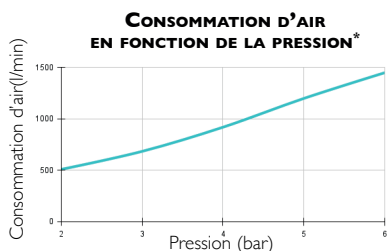
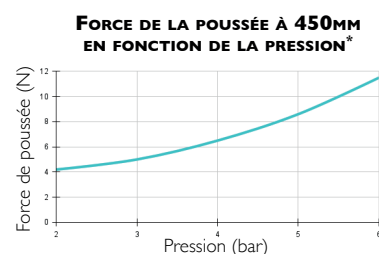
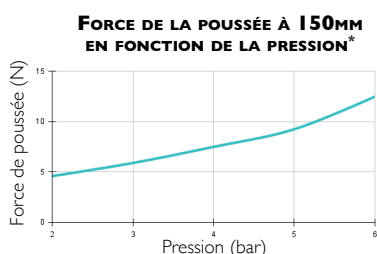
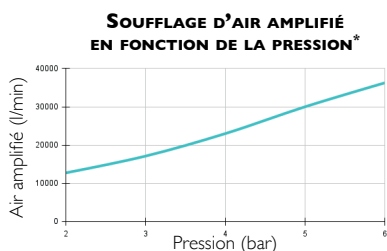
JUSQU'À
-92%
DE CONSOMMATION
D'AIR

INFORMATIONS TECHNIQUES*

BÉNÉFICES D'UTILISATION DU RIDEAU D'AIR RAC-2 51*		Diminution de la consommation de l'air (%)		Diminution du bruit (%)		
(par rapport à un tuyau ouvert)		Jusqu'à -92%		Jusqu'à -38%		
PERFORMANCES RIDEAU D'AIR RAC-2 51*	Pression (bar)	Consommation d'air (l/min)	Force de poussée (N)		Niveau sonore (dB)	Soufflage (l/min)
			à 150mm	à 450mm		
	2	510	4,6	4,2	81	12750
	6	1450	12,5	11,5	90	36250
VS TUYAU OUVERT Ø8 INT*		Pression (bar)	Consommation d'air (l/min)		Niveau sonore (dB)	Soufflage (l/min)
(coupé sur 110mm)		6	6200		130	6200

CARACTÉRISTIQUE RIDEAU D'AIR RAC-2 51

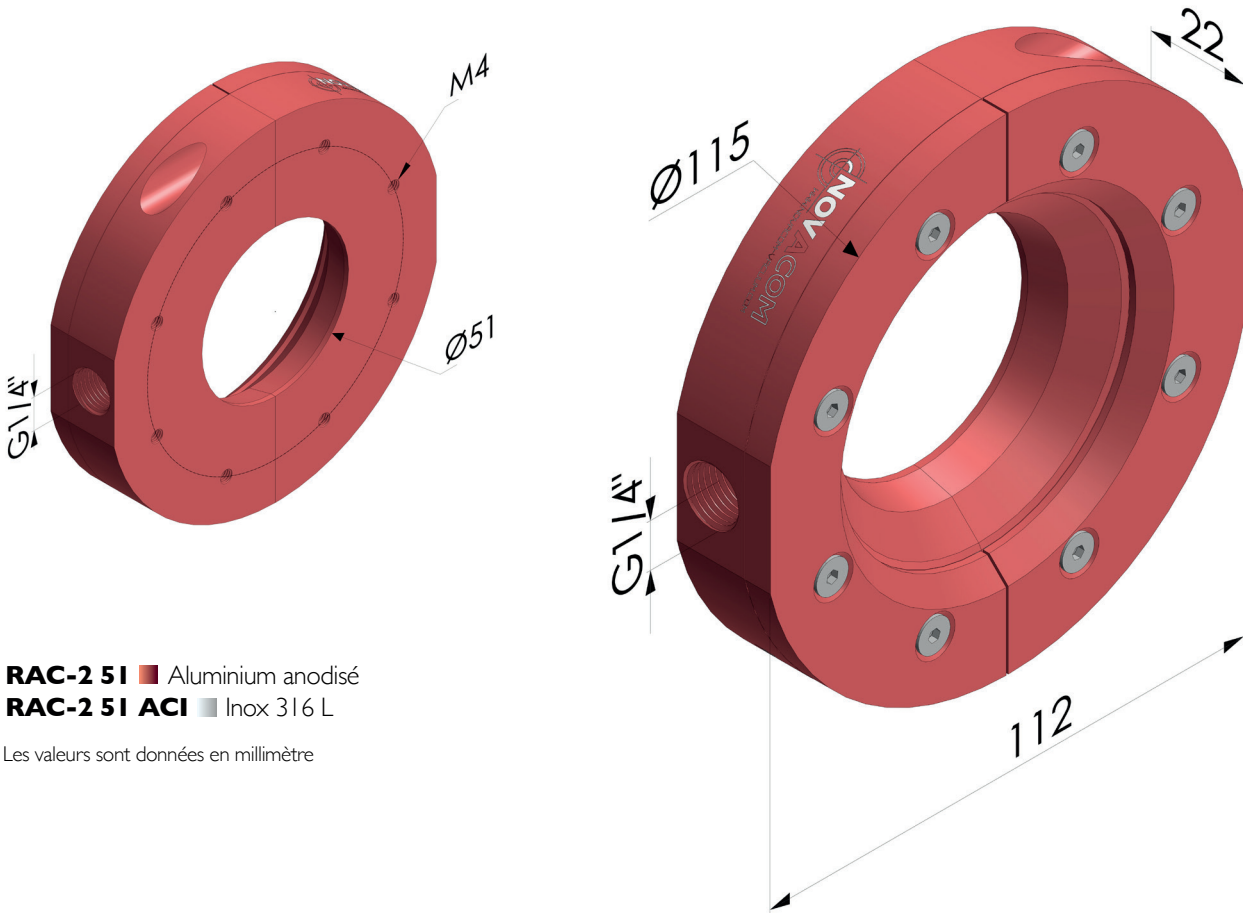
- **Raccordement** : Femelle G1/4" • **Masse** : Aluminium : 388g / Inox 316 L : 1 087g
- **Température maxi d'utilisation** : Aluminium : 150°C / Inox 316 L : 450°C • **Pression max** : 10 bars



* **REMARQUE** : Les mesures présentées dans cette fiche technique ont été réalisées en laboratoire, dans un environnement strictement contrôlé. Il est important de noter que les conditions dans un environnement industriel réel peuvent différer et que l'instabilité de la pression d'un compresseur industriel pourrait engendrer des valeurs différentes de celles obtenues en laboratoire. Ces données sont fournies à titre informatif uniquement.

Pour obtenir les performances optimales du rideau d'air circulaire, nous préconisons un tuyau d'alimentation en air comprimé d'un diamètre intérieur minimum de 8 mm.

DIMENSIONS



RAC-2 5I ■ Aluminium anodisé
RAC-2 5I ACI ■ Inox 316 L

Les valeurs sont données en millimètre