

VCR-2 150 14 EV

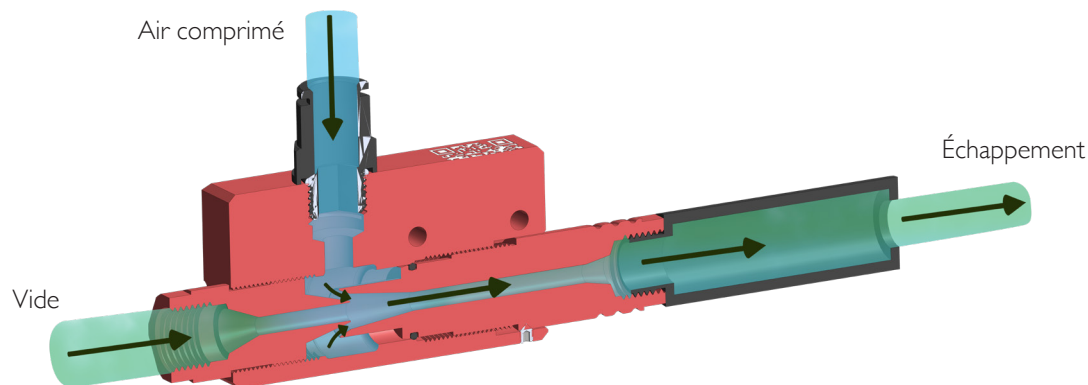
FICHE TECHNIQUE

VENTURI MONO-ÉTAGÉ

SÉRIE VCR-2 EV



SCHEMA DE PRINCIPE



Aspiration
JUSQU'À
85%
DE VIDE

INFORMATIONS TECHNIQUES*

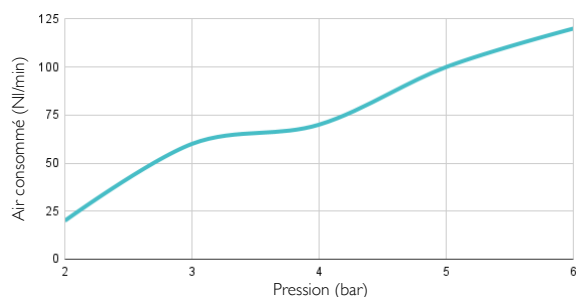
**BÉNÉFICES
D'UTILISATION
DU VENTURI
MONO-ÉTAGÉ
VCR-2 150 14 EV***

Pression (bar)	Consommation d'air (NI/mn)	Niveau sonore (dB)	Vide (%)	Aspiration (NI/min)
6	120	82	85	110

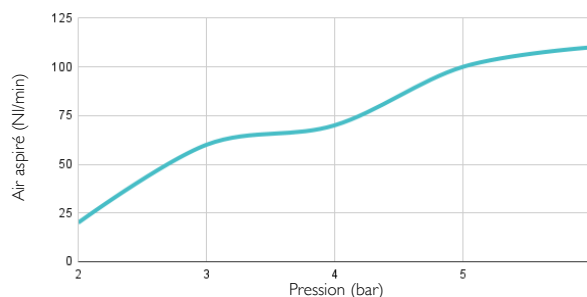
CARACTÉRISTIQUES VCR-2 150 14 EV*

- Raccordement : Femelle G1/4"
- Masse : Aluminium : 214 g • Température maxi d'utilisation : 60 °C
- Pression max : 7 bar • Matières : Aluminium/Inox 316L, joint nitrile standard

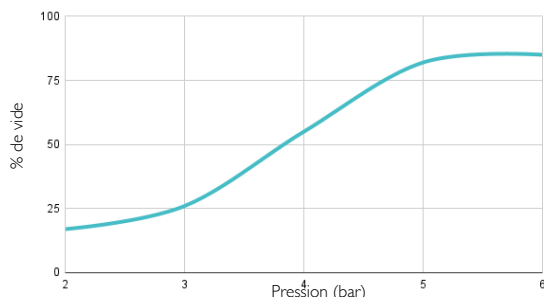
AIR CONSOMMÉ EN FONCTION DE LA PRESSION



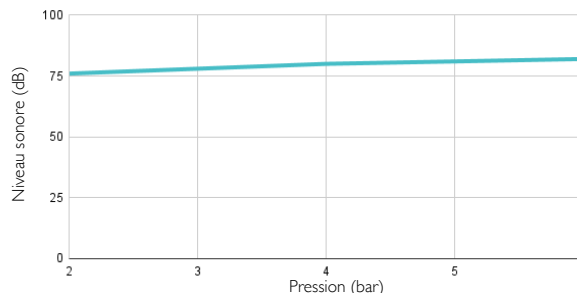
AIR ASPIRÉ EN FONCTION DE LA PRESSION



% DE VIDE EN FONCTION DE LA PRESSION

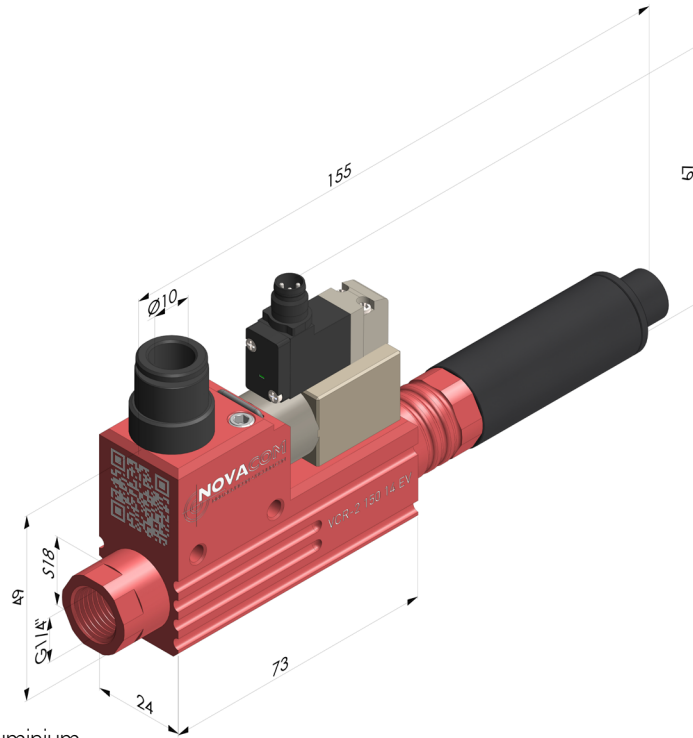


NIVEAU SONORE EN FONCTION DE LA PRESSION

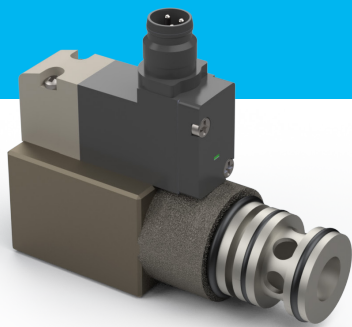


* REMARQUE : Nous vous conseillons d'alimenter le VCR-2 150 à l'aide d'un tuyau Øint. 8mm afin d'obtenir les performances optimales.

DIMENSIONS

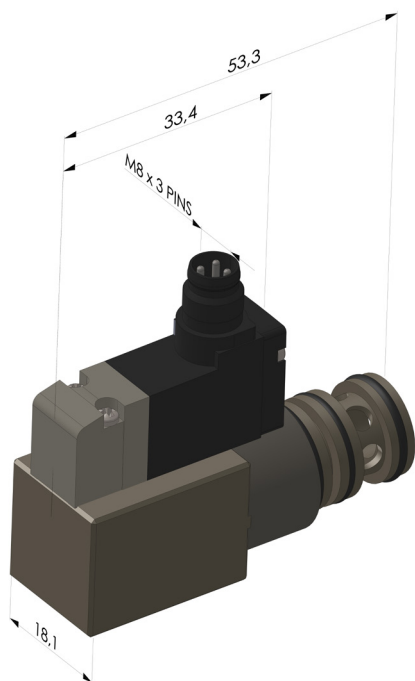


VCR-2 150 I4 EV ■ Aluminium



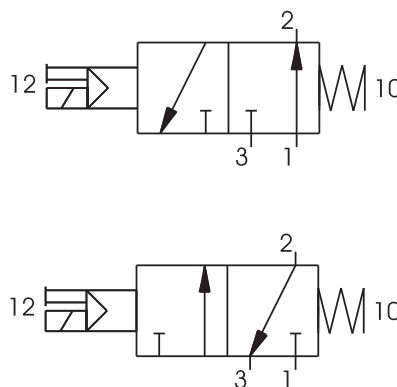
FICHE TECHNIQUE ÉLECTROVANNE

PLAN



Corps : laiton
Operateur : technopolymère
Bobines : aluminium
Joints : nitrile
Pistons : aluminium
Ressorts : acier ressort

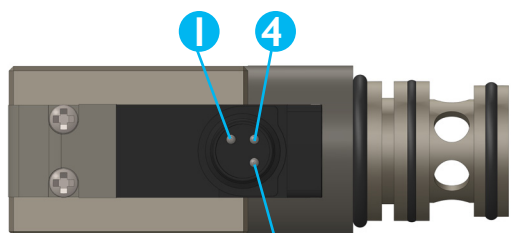
SCHÉMA ÉLECTRIQUE



INFORMATIONS TECHNIQUES

RÉFÉRENCE	FLUIDE	PRESSION DE TRAVAIL MAX (BAR)	TEMPÉRATURE DE FONCTIONNEMENT (°C)	DÉBIT À 6 BAR AVEC $\Delta P = 1$ (NL / MIN)	MASSE (G)	TENSION DISPONIBLE	CONSOMMATION ÉLECTRIQUE	TYPE DE CONNEXION	NOMBRE DE CYCLE	TEMPS DE RÉPONSE	
										À L'ENCLÈCHEMENT	AU DÉCLÈCHEMENT
EV 24 VDC 1,2W	Air filtré et lubrifié	7	-10 à +60 °C	700	18	24VDC	1,2w	PLUG IN M8 3 PIN - IP65 - Raccord fileté	50 000 000	12 ms	35 ms

MONTAGE



- 1 Non utilisé
- 3 0V (inversion de polarité)
- 4 +24V



- Marron 1 Non utilisé
- Bleu 3 0V
- Noir 4 +24V