

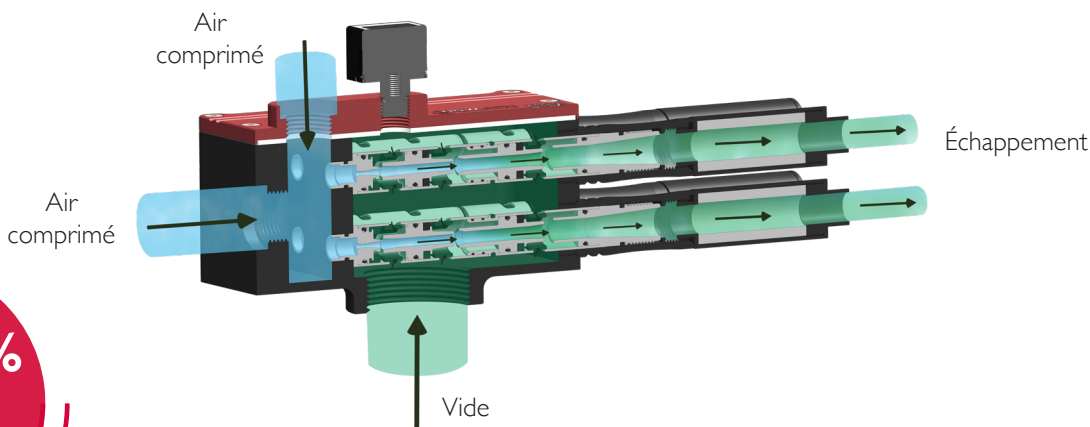
PVP 12

FICHE TECHNIQUE

VENTURI MULTI-ETAGE

SÉRIE PVP

SCHÉMA DE PRINCIPE



Aspiration

JUSQU'À

90%

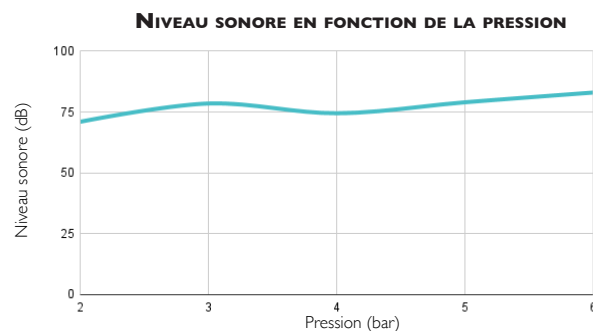
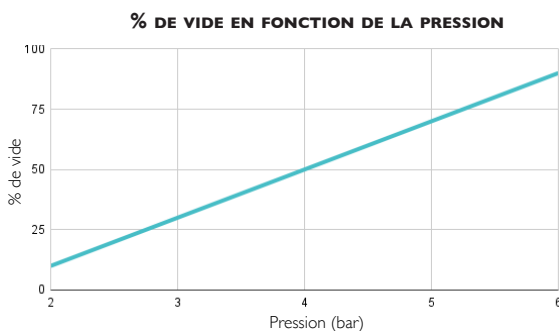
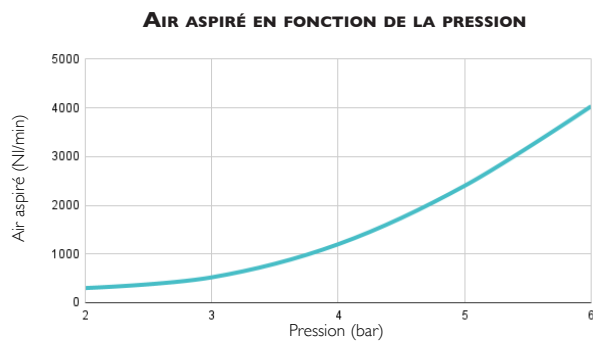
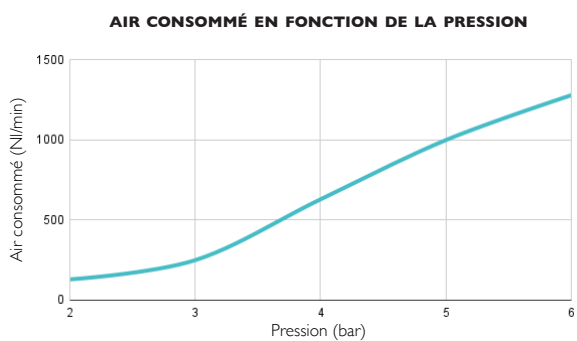
DE VIDE

INFORMATIONS TECHNIQUES*

BÉNÉFICES D'UTILISATION DU VENTURI MULTI-ÉTAGE PVP 12*	Pression (bar)	Consommation d'air (NI/mn)	Niveau sonore (dB)	Vide (%)	Aspiration (NI/min)
		6	1280	83	90

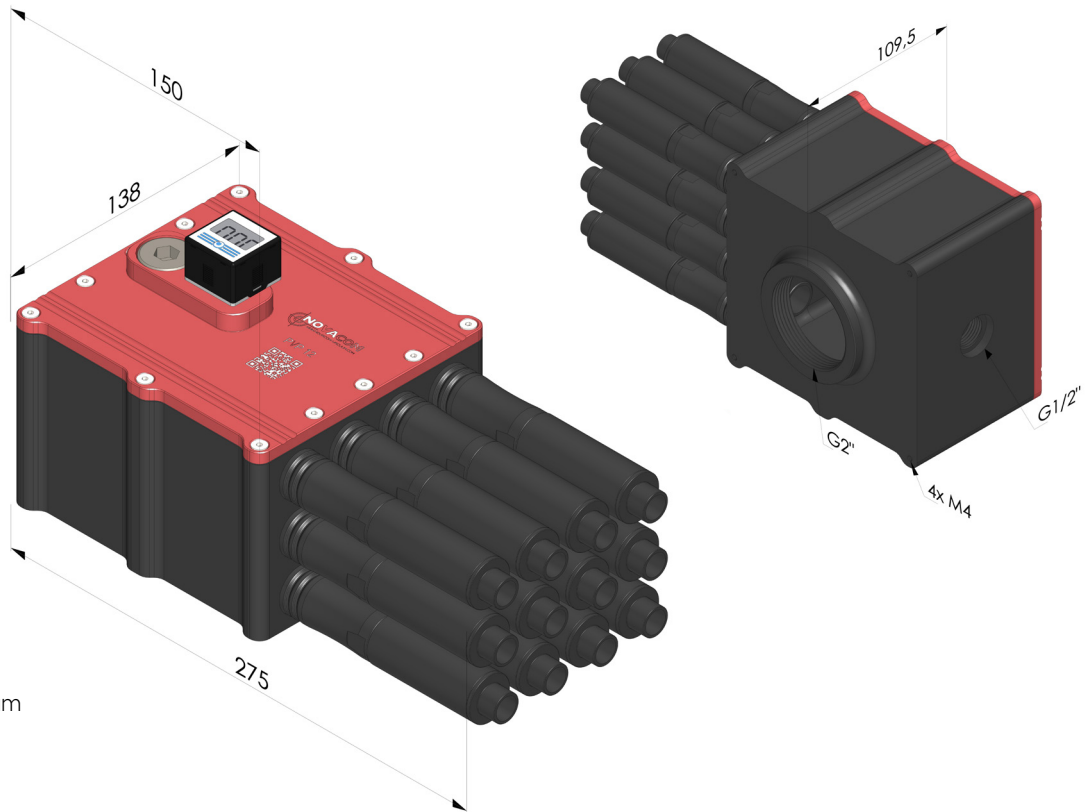
CARACTÉRISTIQUE PVP 12*

- Raccordement : 2x Femelle G1/2" • Masse : 2750g • Température maxi d'utilisation : 80°C
- Pression max : 7 bar • Matières : Aluminium, joint nitrile standard



* REMARQUE : Nous vous conseillons d'alimenter le PVP en air comprimé dans les 2 orifices G1/2" à l'aide de tuyaux Øint 12mm pour avoir les performances optimales

DIMENSIONS



PVP 12 ■ Aluminium