

VCR-2 250 14 EV CS

FICHE TECHNIQUE

VENTURI MONO-ÉTAGÉ

SÉRIE VCR-2 EV CS

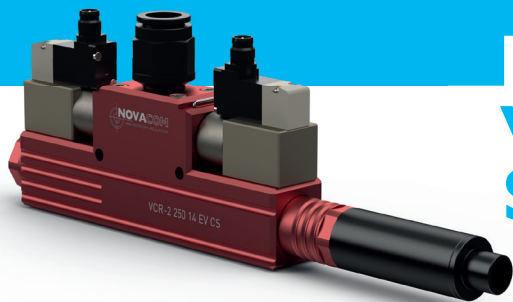
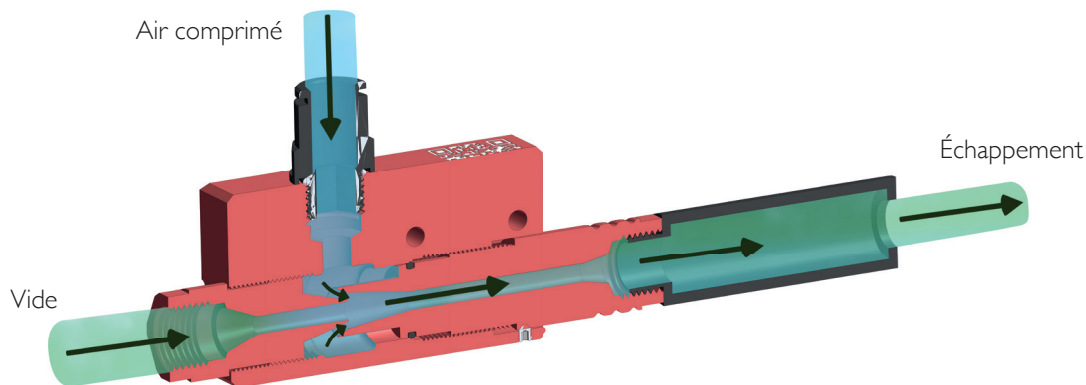


SCHÉMA DE PRINCIPE



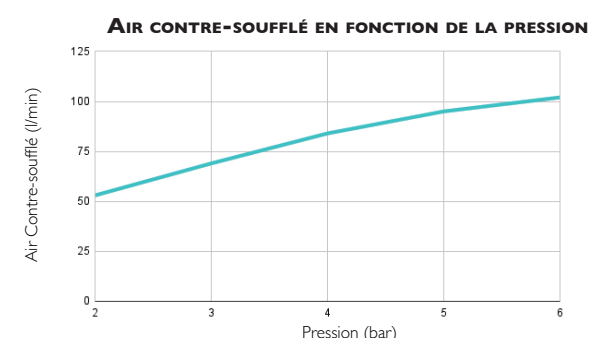
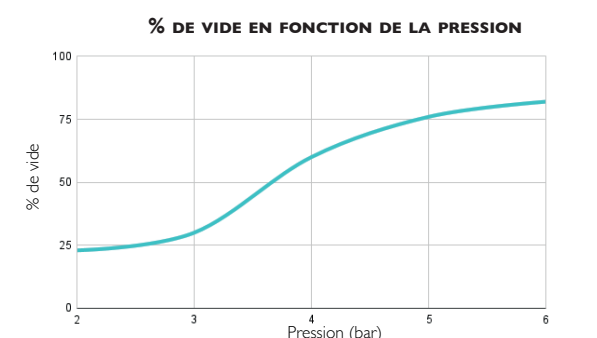
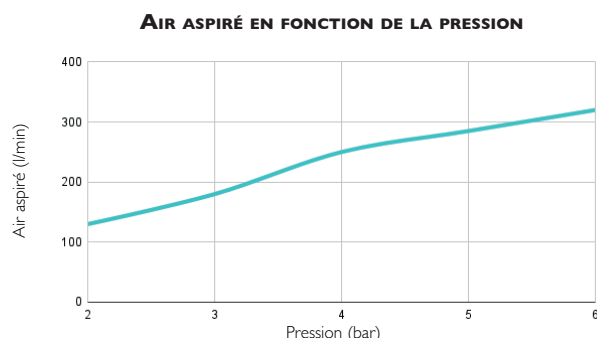
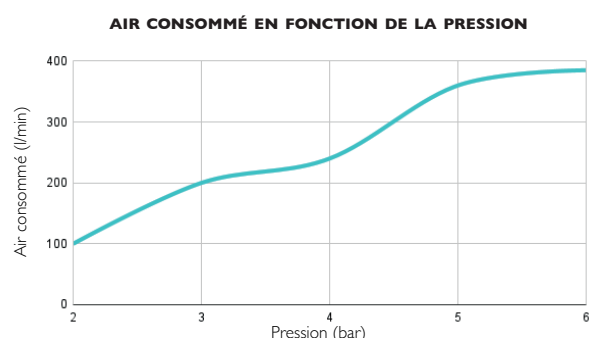
Aspiration
JUSQU'À
82%
DE VIDE

INFORMATIONS TECHNIQUES*

BÉNÉFICES D'UTILISATION DU VENTURI MONO-ÉTAGÉ VCR-2 250 14 EV CS*	Pression (bar)	Consommation d'air (NI/mn)	Niveau sonore (dB)	Vide (%)	Aspiration (NI/min)
		6	385	82	82

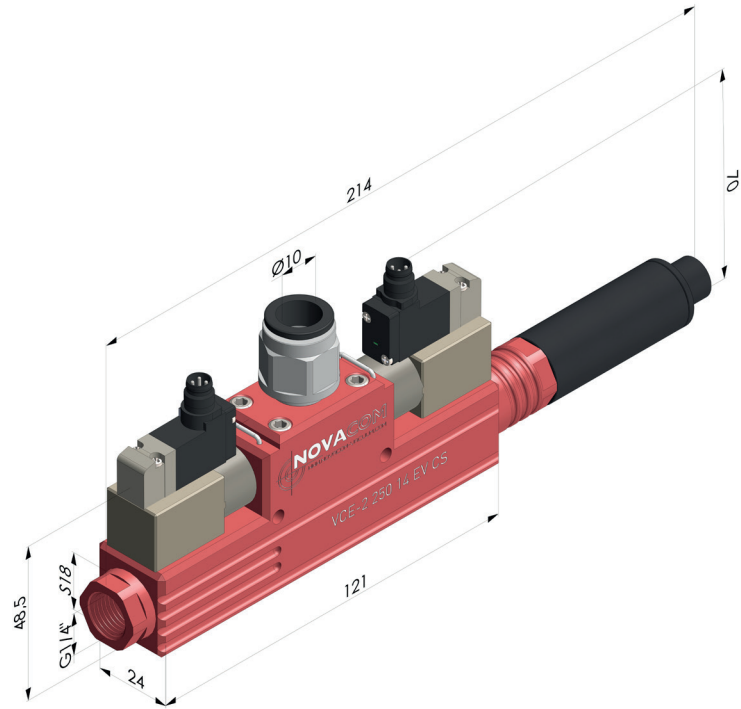
CARACTÉRISTIQUES VCR-2 250 14 EV CS*

- Raccordement : Femelle G1/4" • Masse : Aluminium : 345 g • Température maxi d'utilisation : Aluminium : 60 °C
- Pression max : 7 bar • Matières : Aluminium, joint nitrile standard

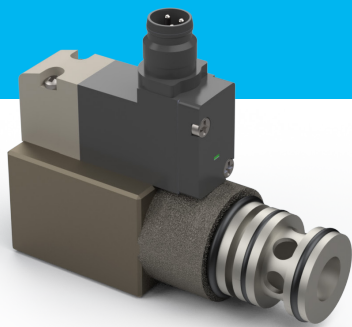


* REMARQUE : Nous vous conseillons d'alimenter le VCR-2 250 14 EV CS à l'aide d'un tuyau Øint 8mm afin d'obtenir les performances optimales.

DIMENSIONS

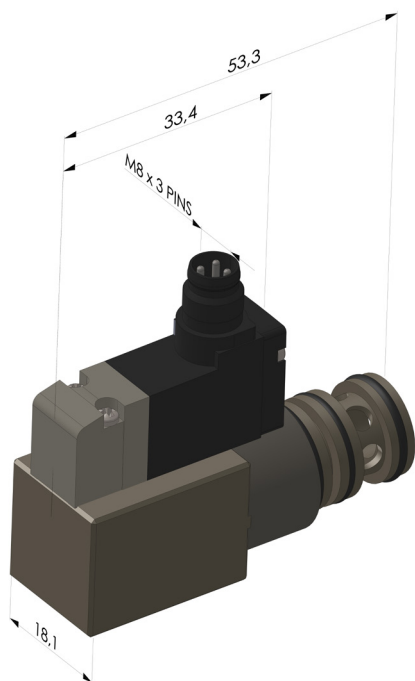


VCR-2 250 14 EV CS ■ Aluminium



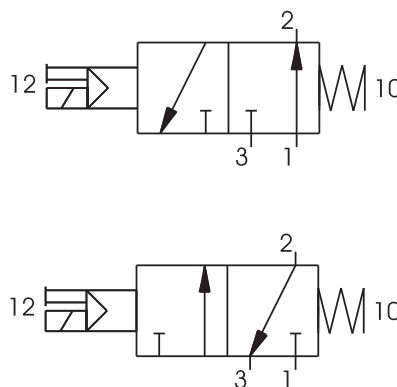
FICHE TECHNIQUE ÉLECTROVANNE

PLAN



Corps : laiton
Operateur : technopolymère
Bobines : aluminium
Joints : nitrile
Pistons : aluminium
Ressorts : acier ressort

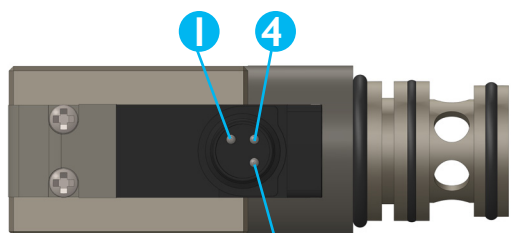
SCHÉMA ÉLECTRIQUE



INFORMATIONS TECHNIQUES

RÉFÉRENCE	FLUIDE	PRESSION DE TRAVAIL MAX (BAR)	TEMPÉRATURE DE FONCTIONNEMENT (°C)	DÉBIT À 6 BAR AVEC $\Delta P = 1$ (NL / MIN)	MASSE (G)	TENSION DISPONIBLE	CONSOMMATION ÉLECTRIQUE	TYPE DE CONNEXION	NOMBRE DE CYCLE	TEMPS DE RÉPONSE	
										À L'ENCLÈCHEMENT	AU DÉCLÈCHEMENT
EV 24 VDC 1,2W	Air filtré et lubrifié	7	-10 à +60 °C	700	18	24VDC	1,2w	PLUG IN M8 3 PIN - IP65 - Raccord fileté	50 000 000	12 ms	35 ms

MONTAGE



- 1 Non utilisé
- 3 0V (inversion de polarité)
- 4 +24V



- Marron 1 Non utilisé
- Bleu 3 0V
- Noir 4 +24V