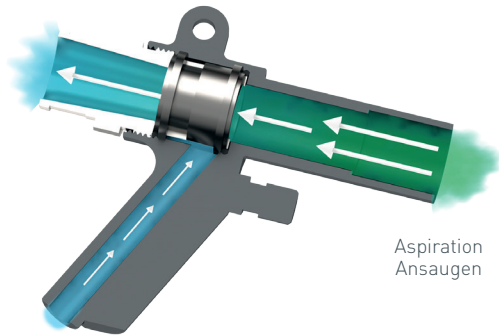


MODE D'EMPLOI
GEBRAUCHSANWEISUNG

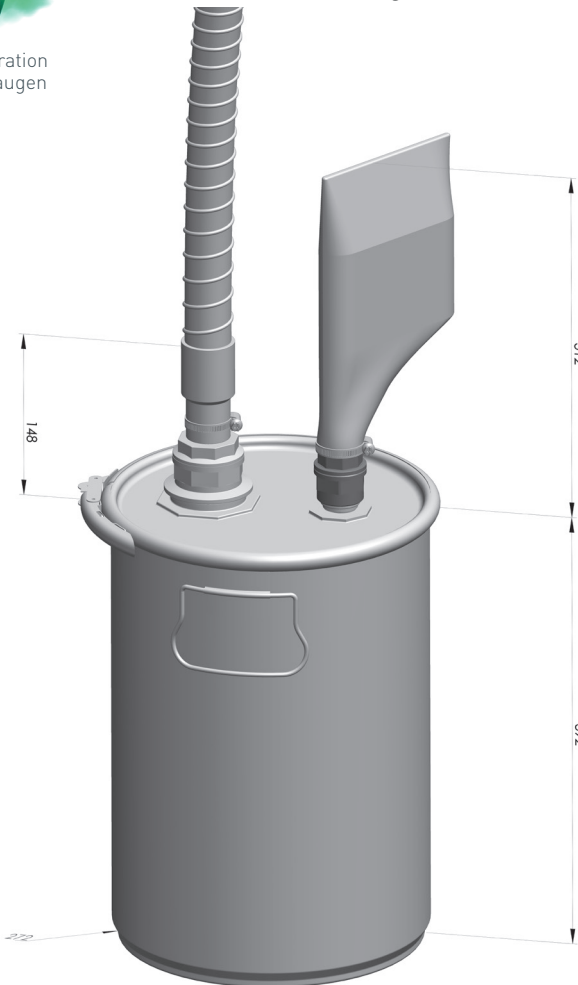
SCHÉMA DE PRINCIPE/PRINZIPSHEMA



Air comprimé
Druckluft

Aspiration
Ansaugen

PLAN/PLÄNE



DESCRIPTION/BESCHREIBUNG

Branchés directement sur un réseau d'air comprimé, les pistolets pneumatiques NOVACOM série PP aspirent ou soufflent sans électricité ni pièce en mouvement. Le PP90 aspire tous types de débris et les transporte ensuite par un tuyau souple vers un fût en acier. La référence PP90 inclut le pistolet pneumatique et ses accessoires.

Die Druckluftpistolen der Serie PP werden direkt an eine Druckluftquelle angeschlossen und saugen bzw. befördern Materialien ohne Strom und ohne bewegliche Bestandteile. Das Modell PP90 saugt alle Arten von Abfällen an und versetzt sie über einen flexiblen Schlauch in ein Metallfass aus Stahl. Der Artikel PP90 beinhaltet die Druckluftpistole und sein Zubehör.

Référence Artikelnr.	Air aspiré à 6,4 bar Angesaugte Luft bei 6,4 bar			Air consommé à 6,4 bar (NI/mn) Luftverbrauch bei 6,4 bar (l/min)	Masse : pistolet + sac + embout suceur Gewicht: Pistole + Auffangsack + Saug-Endstück (Kg)
	(NI/mn)	(l/s)	(m³/h)		
PP90	368	6,13	22,08	100	4,6

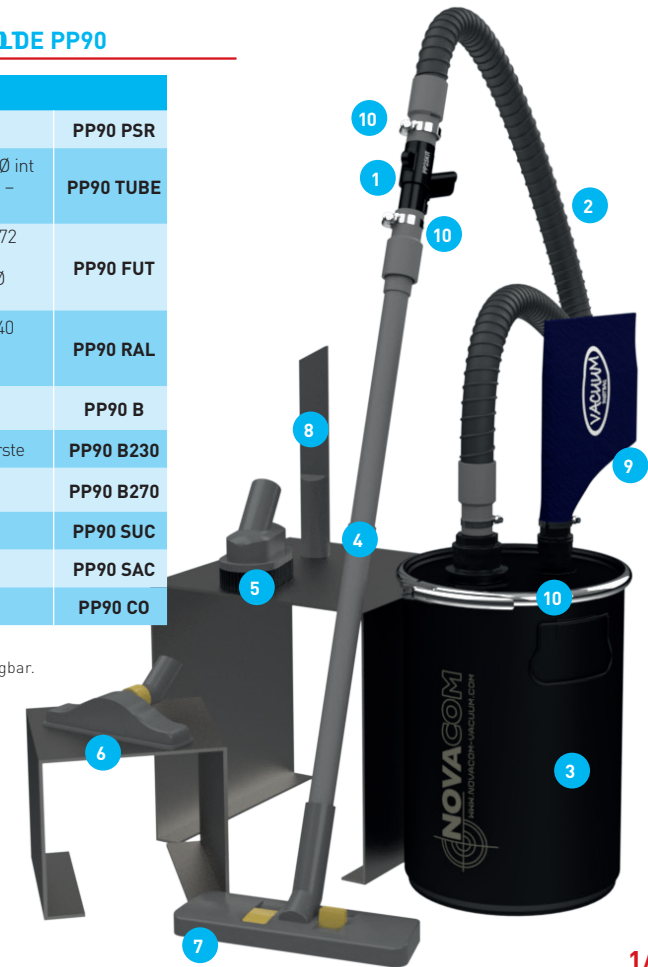
SPECIFICATION/BESCHREIBUNG

Vide, Vakuüm	16%	Raccord, Anschluss	G1/4"
Capacité, Kapazität	16 l	Vibrations, vibrationen	<2,5 m/s ²
Consommation, Verbrauch	100 l/min	Pression, Betriebsdruck	6,4 bar

CONTENU DE PP90/INHALT DE PP90

1	Pistolet pneumatique/Druckluftpistole	PP90 PSR
2	Tuyau souple gris - Long 2 m. - Ø ext 38 mm - Ø int 32 mm/Flexibler grauer Schlauch - Länge 2 m - Außen-Ø 38 mm - Innen-Ø 32 mm	PP90 TUBE
3	Fût en acier laqué noir, Cap. 20 Litres - Ø ext 272 mm Schwarzes Metallfass aus Stahl 20 l - Außen-Ø 272 mm	PP90 FUT
4	Rallonges grises rigides (x2) L 490 mm - Ø ext 40 mm/Unbiegsame graue Verlängerungen (x2) - Länge 490 mm - Außen-Ø 40 mm	PP90 RAL
5	Brosse d'aspiration à poils rigides/ Starre Borsten-Saugbürsten	PP90 B
6	Brosse à lamelles souples/Weiche Klappenbürste	PP90 B230
7	Brosse à 2 positions d'aspiration/ Bürste mit 2 Saugpositionen	PP90 B270
8	Embout suceur/Saugdüse	PP90 SUC
9	Sac d'aspiration/Saugbeutel	PP90 SAC
10	Collier en inox (x3)/Edelstahlkette (x3)	PP90 CO

Chaque élément référencé est disponible séparément/
Alle aufgeführten Bestandteile sind auch einzeln verfügbar.



TOUS LES ÉLÉMENTS VOUS SONT LIVRÉS DANS LE FÛT DU PP90 !

Vous trouverez les éléments listés ci-contre pour monter correctement votre modèle...

ALLE ELEMENTE WERDEN IM PP90-FASS GELIEFERT!

Sie finden die nebenstehenden Elemente, um Ihr Modell richtig zusammenzubauen...

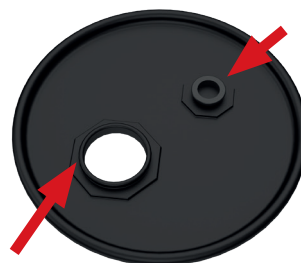
ÉTAPE/SCHRITT 1



ÉTAPE/SCHRITT 2



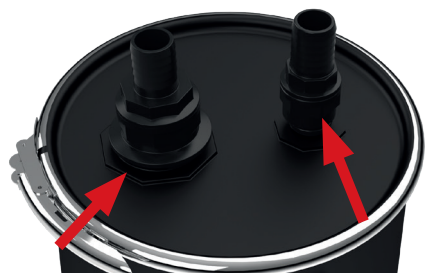
ÉTAPE/SCHRITT 3



ÉTAPE/SCHRITT 4



ÉTAPE/SCHRITT 5



ÉTAPE/SCHRITT 6



ÉTAPE/SCHRITT 7



ÉTAPE/SCHRITT 8



ÉTAPE/SCHRITT 9



Étape 1 et 2 : Voici comment vous a été livré le **PP90**. Dégoupillez le cerclage du fût, vous y trouverez tous les éléments à l'intérieur...

Étape 3 : Enlevez les 2 bouchons sur le couvercle...

Étape 4 : Retirez les éléments à l'intérieur du fût...

Étape 5 : Vissez les supports du tuyau Ø58mm G2" et du sac d'aspiration Ø26mm G3/4" sur le couvercle...

Étape 6 : Insérez le pistolet pneumatique **PP90 PSR** dans le manchon noir de la rallonge **PP90 RAL**, et vissez le collier de serrage...

Étape 7 : Fixez le sac d'aspiration **PP90 SAC** sur son support avec le collier de serrage à oreilles et vissez le...

Étape 8 : Fixez le manchon du tuyau souple gris **PP90 TUBE** par une extrémité (peu importe laquelle) sur le support du couvercle et vissez le collier de serrage...

Étape 9 : Fixez le manchon du tuyau souple gris par l'autre extrémité **PP90 TUBE** sur le pistolet pneumatique et vissez le collier de serrage.

Alimentez le pistolet pneumatique en air comprimé avec un raccord droit en G1/4" et choisissez l'accessoire qui vous convient...

Schritt 1 und 2 : So wurde Ihnen der **PP90** geliefert. Lösen Sie die Umreifung des Fass, Sie finden alle Elemente im Inneren ...

Schritt 3 : Entfernen Sie die 2 Stecker an der Abdeckung...

Schritt 4 : Entfernen Sie die Elemente im Fass...

Schritt 5 : Schrauben Sie die Halterungen des Ø58mm G2"-Schlauchs und des Ø26mm G3/4" Saugbeutels auf die Abdeckung...

Schritt 6 : Setzen Sie die Druckluftpistole **PP90 PSR** in die schwarze Hülse der **PP90 RAL**-Verlängerung ein und schrauben Sie die Schlauchklemme fest ...

Schritt 7 : Befestigen Sie den Saugbeutel **PP90 SAC** mit der Ohrklemme an seiner Halterung und schrauben Sie sie zu...

Schritt 8 : Befestigen Sie die Hülse des grauen flexiblen Rohrs **PP90 TUBE** an einem Ende (egal welches) an der Halterung der Abdeckung und schrauben Sie die Klemme fest...

Schritt 9 : Befestigen Sie die Hülse des grauen flexiblen Schlauchs am anderen Ende des **PP90 TUBE** an der Druckluftpistole und schrauben Sie die Klemme fest.

Versorgen Sie die Druckluftpistole mit Druckluft mit einem geraden Anschluss in G1/4" und wählen Sie das für Sie passende Zubehör...