

Depuis 1991

NOVACOM[®]

WWW.NOVACOM-VIDE.COM

BSR 38 I 20

FICHE TECHNIQUE

BUSES DE SOUFFLAGE ROTATIVE

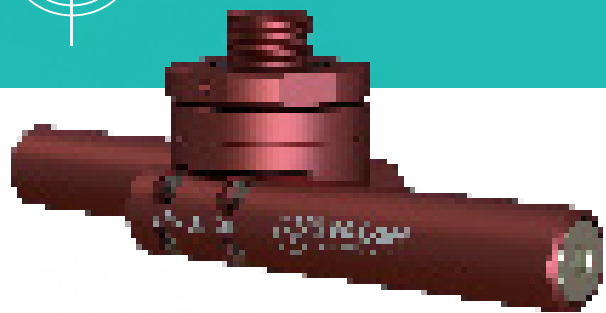
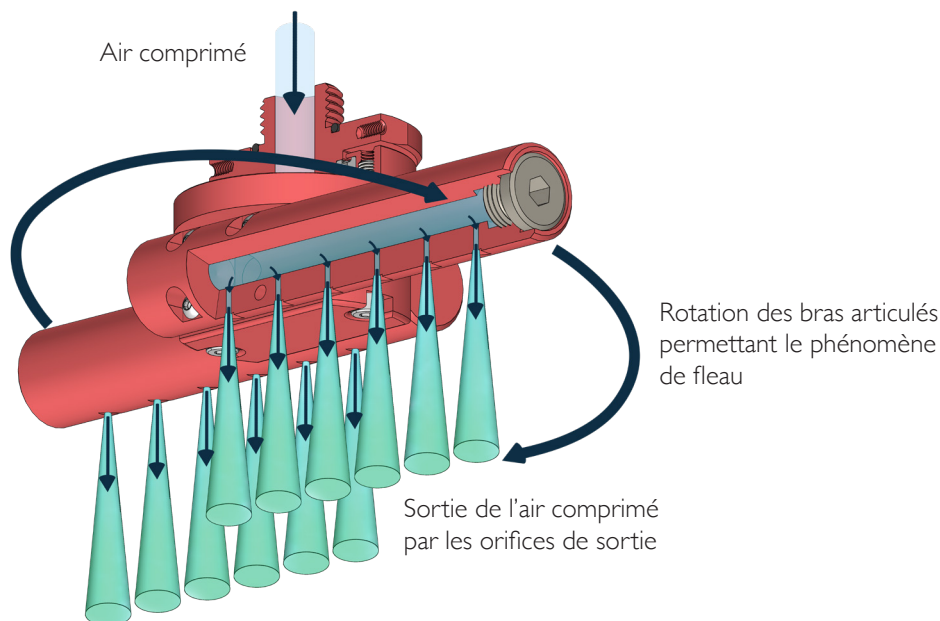


SCHÉMA DE PRINCIPE



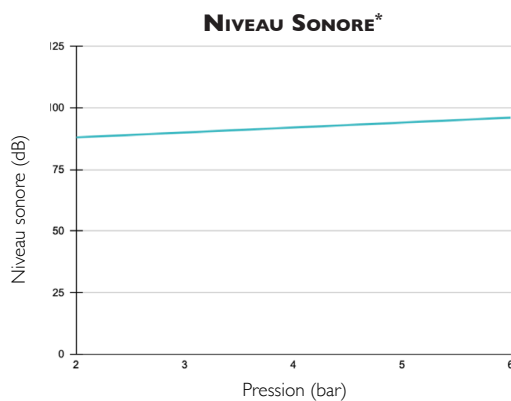
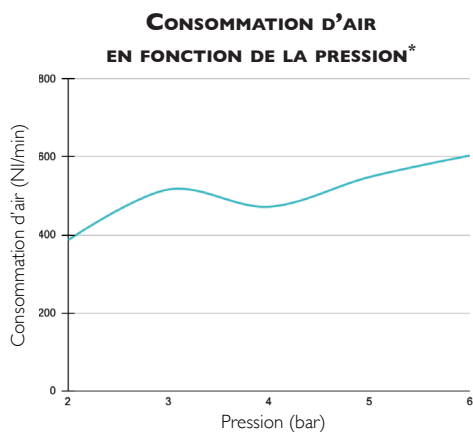
JUSQU'À
-82%
DE CONSOMMATION
D'AIR

INFORMATIONS TECHNIQUES*

BÉNÉFICES D'UTILISATION DE LA BUSE DE SOUFFLAGE BSR 38 I 20* (par rapport à un tuyau Ø10 int)	Diminution de la consommation de l'air (%)	Diminution du bruit (%)	
	Jusqu'à -82%	Jusqu'à -20%	
PERFORMANCES BUSE DE SOUFFLAGE BSR 38 I 20*	Pression (bar)	Consommation d'air (l/min)	Niveau sonore (dB)
	2 6	386 603	88 96

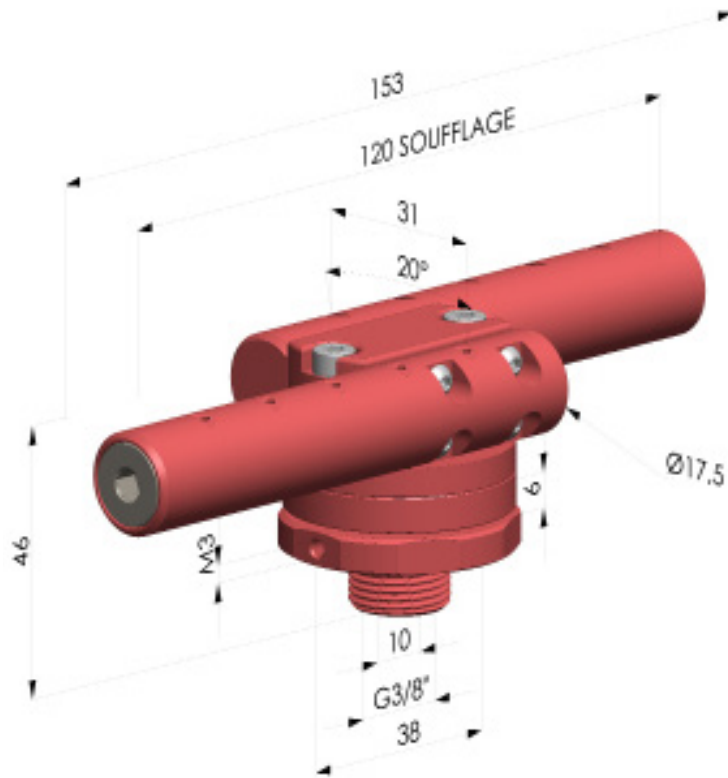
CARACTÉRISTIQUE BUSE DE SOUFFLAGE BSR 38 I 20

- Raccordement : Mâle G3/8" • Masse : Aluminium : 192,23g
- Température maxi d'utilisation : Aluminium : 150 °C • Pression max : 6 bars



* REMARQUE : Les mesures présentées dans cette fiche technique ont été réalisées en laboratoire, dans un environnement strictement contrôlé. Il est important de noter que les conditions dans un environnement industriel réel peuvent différer et que l'instabilité de la pression d'un compresseur industriel pourrait engendrer des valeurs différentes de celles obtenues en laboratoire. Ces données sont fournies à titre informatif uniquement. Pour obtenir les performances optimales de la buse de soufflage rotative, nous préconisons un tuyau d'alimentation en air comprimé d'un diamètre intérieur minimum de 10 mm.

DIMENSIONS



BSR 38 I20 ■ Aluminium anodisé
Les valeurs sont données en millimètre