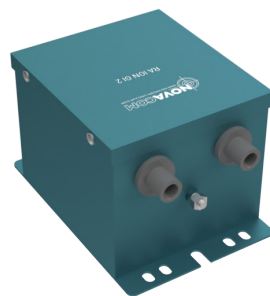
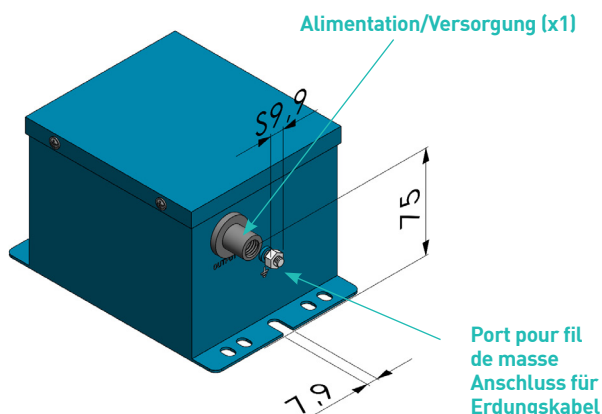


MODE D'EMPLOI
GEBRAUCHSANWEISUNG

PLAN/PLÄNE

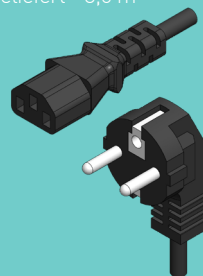
RA ION GI 1 - GÉNÉRATEUR 1 PORTS/1-PORT-GENERATOR

Raccordement électrique (220 V) - Elektrischer Anschluss (220 V)



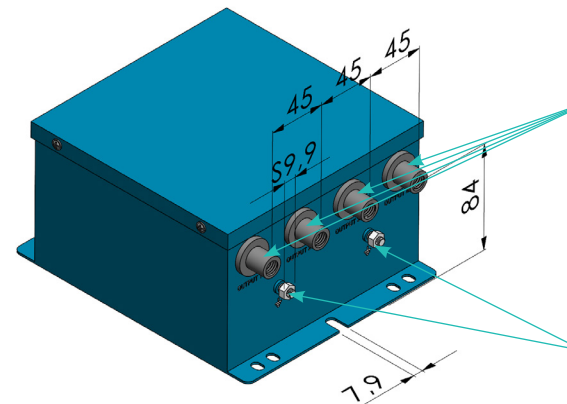
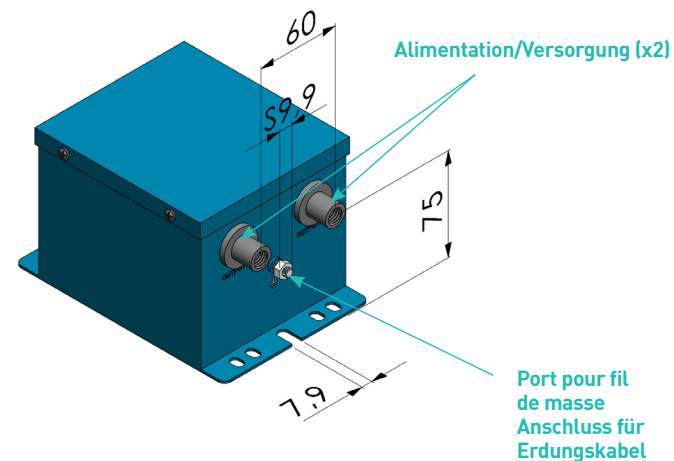
ATTENTION/
WARNUNG

Chaque générateur est fourni avec un un cordon d'alimentation PC CEE7 droit / C13 noir - 3,0 m
Jeder Generator wird mit einem schwarzen CEE7 / C13 PC-Netzka- bel geliefert - 3,0 m



RA ION GI 2 - GÉNÉRATEUR 2 PORTS/2-PORT-GENERATOR

Raccordement électrique (220 V) - Elektrischer Anschluss (220 V)



INFORMATIONS TECHNIQUES/TECHNISCHE INFORMATIONEN

Modèle/ Artikelnr.	Dimensions/ Abmessungen	Tension/ Spannung	Puissance/ Leistung	Courant de sortie/ Ausgangsstrom	Sortie/ Ausgang	Ports/ Port	L. cable/ Kabellänge	Matière/ Material	Poids/ Gewicht (kg)
RA ION GI 1	169x117x105,7mm	220V 50Hz	28W	4mA	5,6Kv	1	3m	Acier Edelstahl	2,580
RA ION GI 2	169x117x105,7mm		2			2,600			
RA ION GI 4	213x176x112mm		50W			4			4,885

Générateur débranché, fixez le fil de masse à la borne de terre du générateur (cosse à œillet). Retirez l'un des deux capuchons à l'extrémité du générateur. Insérez le câble d'alimentation dans le connecteur et vissez l'écrou de blocage. Wenn das Netzteil nicht angeschlossen ist, befestigen Sie den Erdungsanschlussring an der Erdungsklemme des Netzteils. Entfernen Sie eine der beiden Kappen am Ende des Netzteils. Stecken Sie das Stromkabel in den Stecker und schrauben Sie diese mit einer Drehbewegung zum Fixieren fest.

Température de fonctionnement/Betriebstemperatur 0-50°C

ATTENTION : NE RETIREZ PAS LE COUVERCLE SANS AVOIR AU PRÉALABLE DÉBRANCHÉ LE CÂBLE D'ALIMENTATION DE LA PRISE MURALE !

ACHTUNG: NEHMEN SIE DIE KAPPEN NICHT AB, BEVOR SIE DAS NETZKABEL AUS DER STECKDOSE GEZOGEN HABEN!

POUR LA SÉCURITÉ DE VOS ÉQUIPEMENTS, NOUS VOUS CONSEILLONS D'ÉVITER D'ALLUMER ET D'ÉTEINDRE VOTRE GÉNÉRATEUR PLUSIEURS FOIS PAR JOUR.
ZUR SICHERHEIT IHRER GERÄTE EMPFEHLEN WIR IHNEN, IHRE GENERATOREN NICHT MEHRMALS TÄGLICH EIN- UND AUSZUSCHALTEN.

N'OUBLIEZ PAS D'ÉTEINDRE L'APPAREIL LORSQU'IL N'EST PAS UTILISÉ!
DENKEN SIE DARAN, DAS GERÄT BEI NICHTGEBRAUCH AUSZUSCHALTEN!