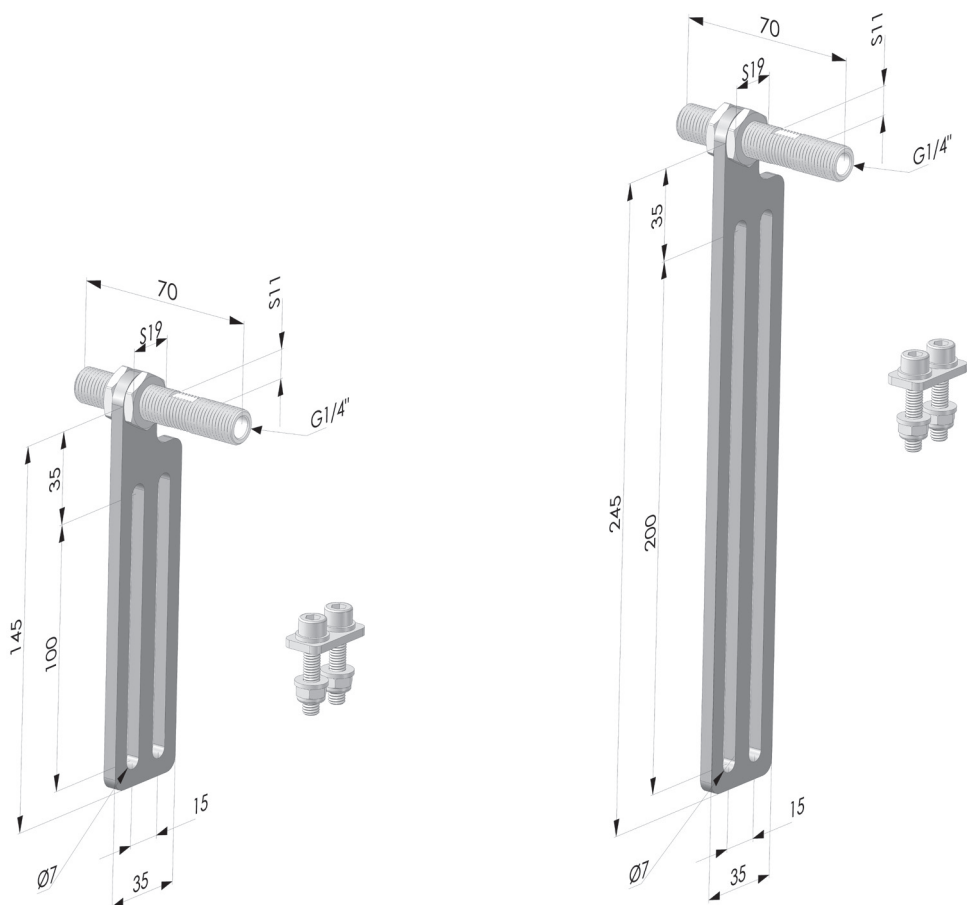
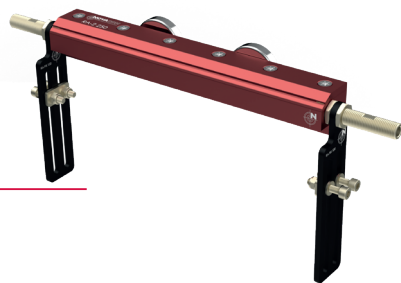


MODE D'EMPLOI
GEBRAUCHSANWEISUNG

PLAN/PLÄNE



Référence/ Artikelnr.	Rideau d'air compatible/ Kompatibler Luftvorhang	Visserie/Schrauben	Matière/Material	Ajustement de la course/ Größenverstellbar	Poids/ Gewicht
RA FIX 100	RA-2, RA-2 DF, RA 10N	4 vis CHC M6-30 et 4 écrous autobloquants M6 en acier électrozingué 4 Schrauben CHC M6-30 und 4 Muttern selbstsichernd M6 in elektroverzinktem Stahl	Corps en aluminium, axe central en laiton nickelé/ Körper in Aluminium und Zentral- achse in vernickeltem Messing	100 mm	118g x 2
RA FIX 100 ACI	RA ACI		Corps et axe central en acier inoxy- dable 316L/ Körper und Zentralachse in Edels- tahl 316L		220g x 2
RA FIX 200	RA-2, RA-2 DF, RA 10N	4 vis CHC M6-30 et 4 écrous autobloquants M6 en acier électrozingué 4 Schrauben CHC M6-30 und 4 Muttern selbstsichernd M6 in elektroverzinktem Stahl	Corps en aluminium, axe central en laiton nickelé/ Körper in Aluminium und Zentral- achse in vernickeltem Messing	200 mm	143g x 2
RA FIX 200 ACI	RA ACI		Corps et axe central en acier inoxy- dable 316L/ Körper und Zentralachse in Edels- tahl 316L		304g x 2

Les supports de la série RA FIX sont vendus par 2 pièces.
Die Halterungen der Serie RA FIX werden pro 2 Stück verkauft.

RA FIX 100 ■ Aluminium anodisé/Eloxiertes Aluminium
RA FIX 100 ACI ■ Acier inox/Edelstahl 316L

RA FIX 200 ■ Aluminium anodisé/Eloxiertes Aluminium
RA FIX 200 ACI ■ Acier inox/Edelstahl 316L



ALUMINIUM

- 1 Axe central en laiton nickelé/Zentralachse aus vernickeltem Messing RA FIXE AXE
- 2 Écrou en laiton nickelé/Vernickelte Messingmutter RA FIX EYROU
- 3 Fixation en aluminium/Aluminiumbefestigung RA FIX 100/200
- 4 Vis M6x30 Tête 6 Pans Creux/Schraube M6x30 Hohlkopf 6 Pfannen RA FIX VIS M6X30
- 5 Rondelles plates M6/Unterlegscheiben M6 RA FIX RON M6
- 6 Bride de fixation en aluminium/Aluminium Befestigungsflansch RA FIX BRIDE
- 7 Écrous autoblocants M6 en acier électrozingué/M6 selbstsichernde Muttern aus elektroverzinktem Stahl RA FIX EYROU M6

INOX/EDELSTAHL

- 1 Axe central en acier inoxydable/Zentralachse aus Edelstahl RA FIXE AXE ACI
- 2 Écrou en acier inoxydable/Edelstahlmutter RA FIX EYROU ACI
- 3 Fixation en acier inoxydable/Edelstahlbefestigung RA FIX 100/200 ACI
- 4 Vis M6x30 Tête 6 Pans Creux/Schraube M6x30 Hohlkopf 6 Pfannen RA FIX VIS M6X30
- 5 Rondelles plates M6/Unterlegscheiben M6 RA FIX RON M6
- 6 Bride de fixation en acier inoxydable/Edelstahlflansch RA FIX BRIDE ACI
- 7 Écrous autoblocants M6 en acier électrozingué/M6 selbstsichernde Muttern aus elektroverzinktem Stahl RA FIX EYROU M6