

CS 5

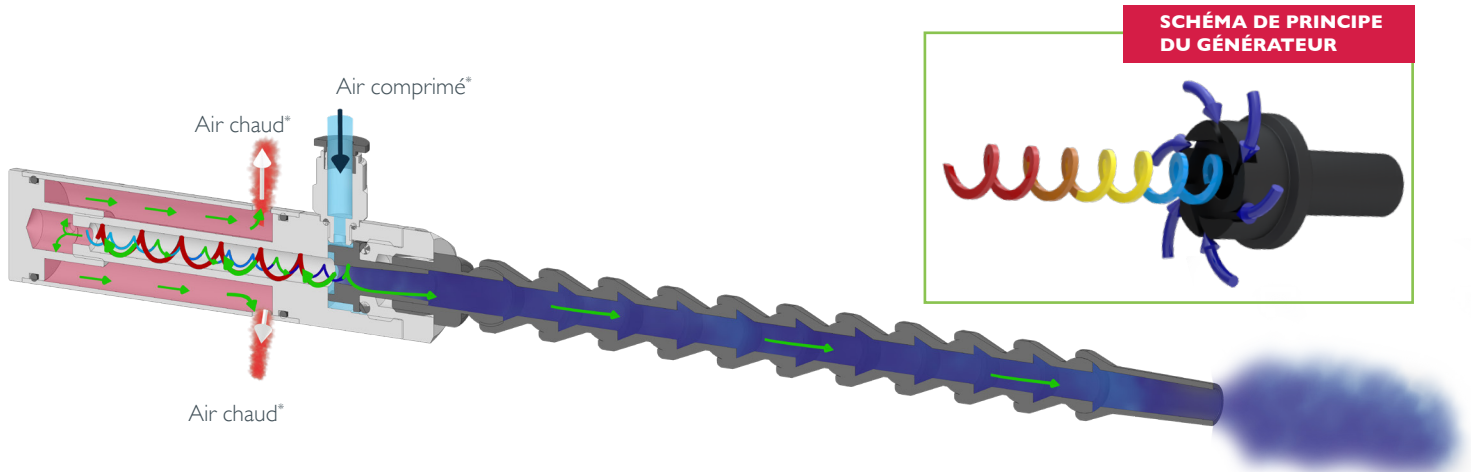
FICHE TECHNIQUE

PISTOLETS

À AIR FROID



SCHÉMA DE PRINCIPE



* Les températures sont données à titre indicatif pour un pistolet à air froid CS5 avec un générateur noir.
 T° Ac = Température de l'air comprimé.

Air froid*
T° Ac -20°

INFORMATIONS TECHNIQUES

RÉFÉRENCE	RACCORD (GAZ)	GÉNÉRATEUR	AIR CONSOMMÉ (L/MN)		CAPACITÉ DE RÉFRIGÉRATION		DÉBIT D'AIR EN SORTIE (L/MIN)		AVANTAGES	POIDS (G)	MATIÈRE
			6 BARS	7 BARS	(KCAL/H)**	(BTU/H)	6 BARS	7 BARS			
CS 5R	Ø6		248	282	150	396,83	105	130	Compact, faible consommation	291	Acier inoxydable

PRÉCONISATIONS PNEUMATIQUES

- Pression de l'air comprimé recommandé 7bar

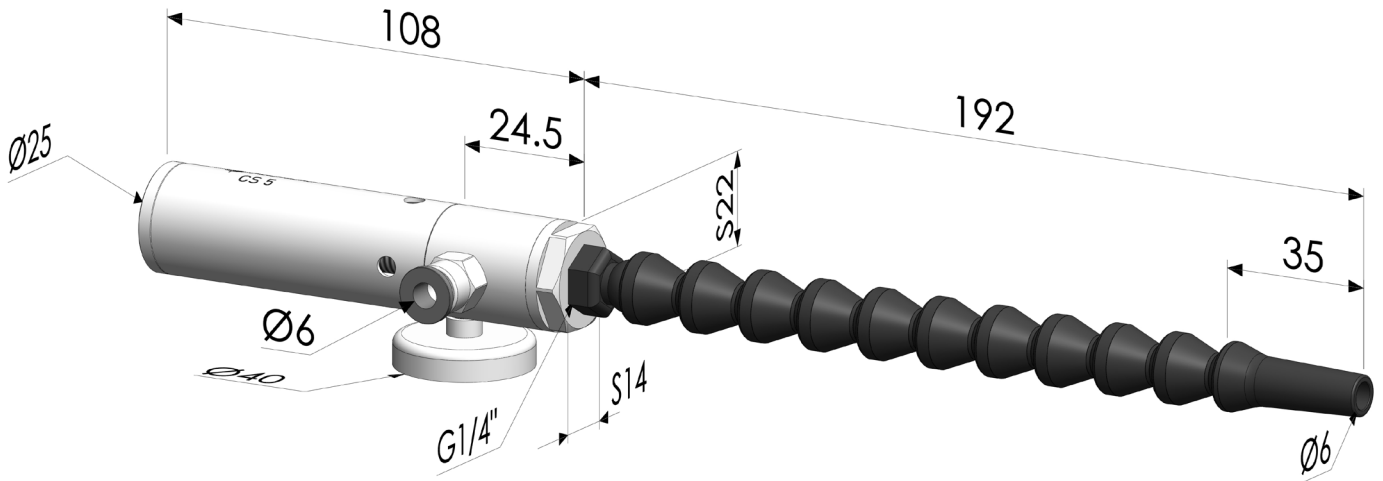
Il est préférable de ne pas utiliser de raccords soudés pour l'alimentation en air comprimé sur ce produit, vous risquez d'avoir des pertes de puissance.



Nous recommandons l'utilisation d'un tuyau de Øint 8mm minimum pour les CS5 pour une utilisation optimale.

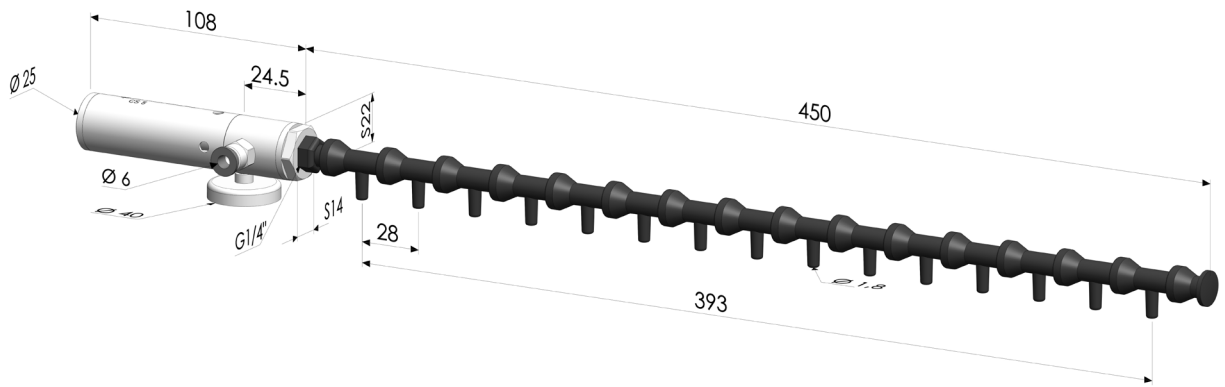
** La kilocalorie est une unité d'énergie, une kilocalorie (corresponds à 1000cal) représente la quantité d'énergie pour diminuer la température de 1°C dans 1000 litres d'eau.

DIMENSIONS

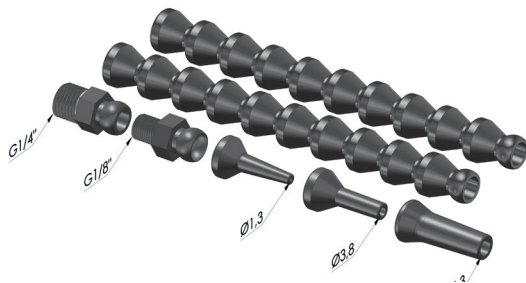


CS5-R

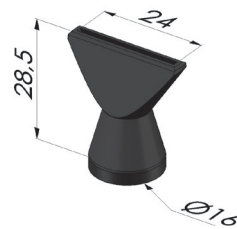
EN OPTION



CS 5 TD ■ POM



K0600 ■ POM



Q0600 ■ POM