

CLIM/CLIM EL 500 à 2500

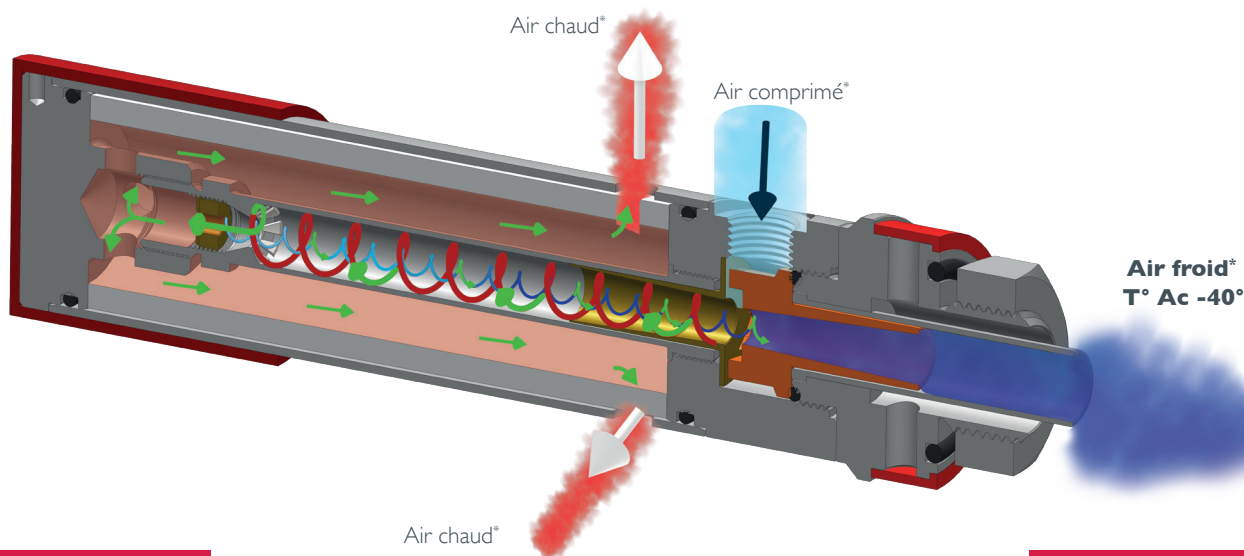
FICHE TECHNIQUE

TUBES VORTEX

CLIMATISEUR D'ARMOIRE



SCHÉMA DE PRINCIPE



* Les températures sont données à titre indicatif pour une Clim 2500 avec un générateur GEA 35R - orange.
T° Ac = Température de l'air comprimé.

SCHÉMA SIMPLIFIÉ

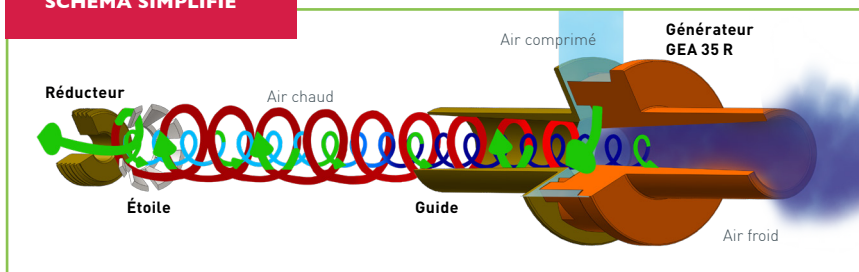






SCHÉMA DE PRINCIPE DU GÉNÉRATEUR



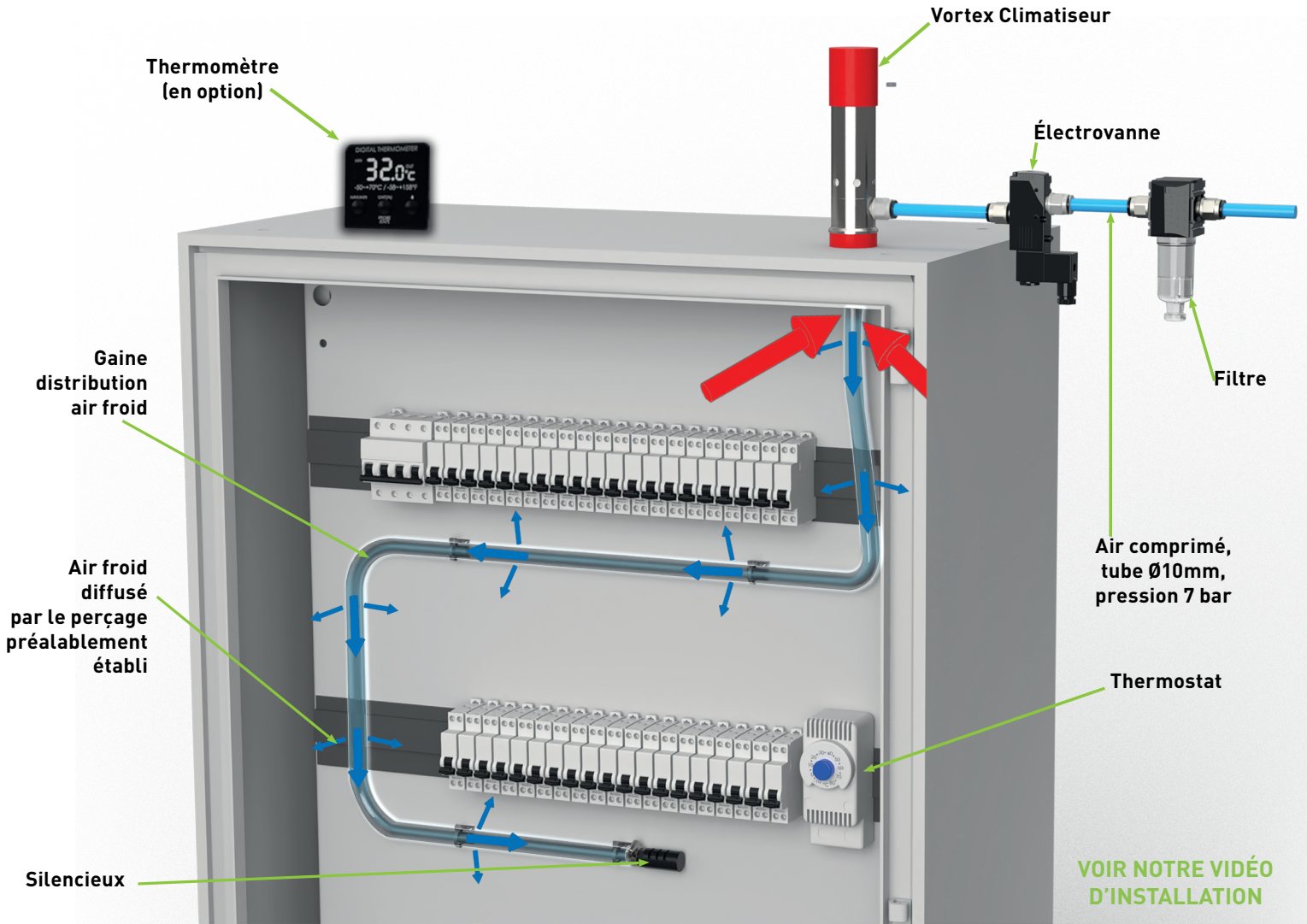
INFORMATIONS TECHNIQUES

RÉFÉRENCE	RACCORD (GAZ)	GÉNÉRATEURS	CAPACITÉ DE RÉFRIGÉRATION (L/MIN)		AIR CONSOMMÉ (L/MN)		DÉBIT D'AIR EN SORTIE (L/MIN)		TAILLE D'ARMOIRE (M)	POIDS (G)	NIVEAU SONORE (DB)	MATIÈRE
			(KCAL/H)**	(BTU/H)	6 BARS	7 BARS	6 BARS	7 BARS				
CLIM 500/ CLIM EL 500	G1/4"	GEA 10R 	95	376,99	381	430	115	152	0,5 x 0,6 x 0,2	1085	75 (condition idéale)	Acier inoxydable
CLIM 900/CLIM EL 900	G1/4"	GEA 15R 	135	535,72	400	495	152	170	0,8 x 0,6 x 0,2			Acier inoxydable
CLIM 1500/ CLIM EL 1500	G1/4"	GEA 25R 	440	1746,06	494	597	205	285	1,0 x 1,0 x 0,4			Acier inoxydable
CLIM 2500/ CLIM EL 2500	G1/4"	GEA 35R 	720	2857,19	635	786	340	375	1,8 x 1,8 x 0,6			Acier inoxydable

Nous recommandons l'utilisation d'un tuyau de Øint 8mm minimum pour les Clim 500 et 900 et l'utilisation d'un tuyau de Øint 12mm minimum pour les Clim 1500 et 2500 pour une utilisation optimale.

** La kilocalorie est une unité d'énergie, une kilocalorie (corresponds à 1000cal) représente la quantité d'énergie pour diminuer la température de 1°C dans 1000 litres d'eau.

— FONCTIONNEMENT —

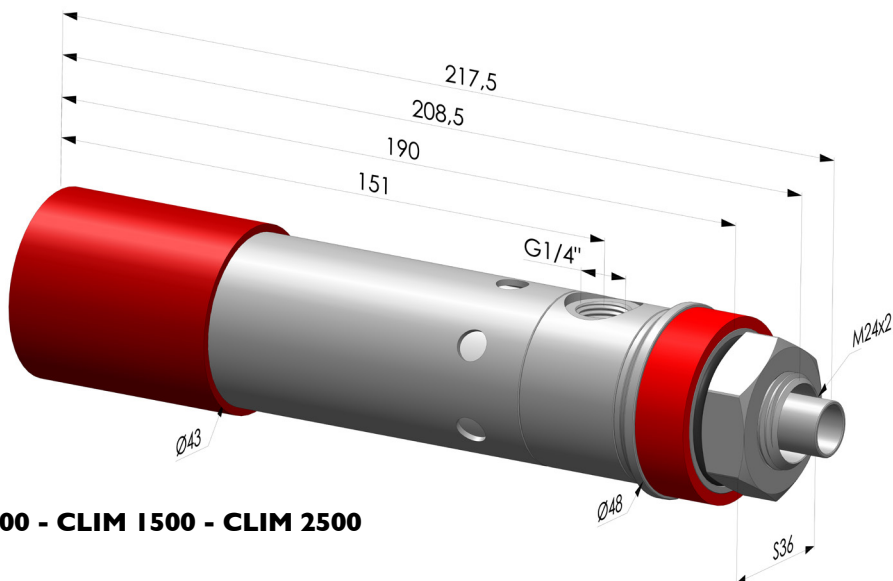


VOIR NOTRE VIDÉO D'INSTALLATION



CLIM 500 - CLIM 900 - CLIM 1500 - CLIM 2500
CLIM EL 500 - CLIM EL 900 - CLIM EL 1500 - CLIM EL 2500

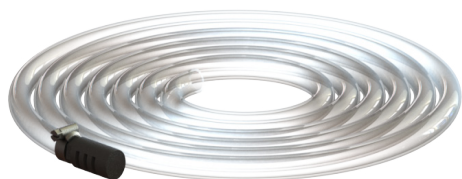
— DIMENSIONS —



CLIM 500 - CLIM 900 - CLIM 1500 - CLIM 2500

GAINE DE DISTRIBUTION D'AIR FROID

FICHE TECHNIQUE TUBES VORTEX CLIMATISEUR D'ARMOIRE



SCHÉMA

Tube PVC

Collier (inox
10x16mm)

Silencieux
(G1/4" Nylon)
104 4

Attache-gaine
auto-adhésive
(nylon 21x21mm)

Accessoires inclus
Possibilité de longueur plus importante sur demande

INFORMATIONS TECHNIQUES

RÉFÉRENCE	MATIÈRE	DIMENSION	LONGUEUR
CLIM TUB	PVC	13x17mm	Maxi : 2,50m Longueur ajustable selon la taille de l'armoire

PRÉCONISATIONS PNEUMATIQUE

- Ø de tube minimum requis 10mm
- Pression de l'air comprimé recommandé 7bar



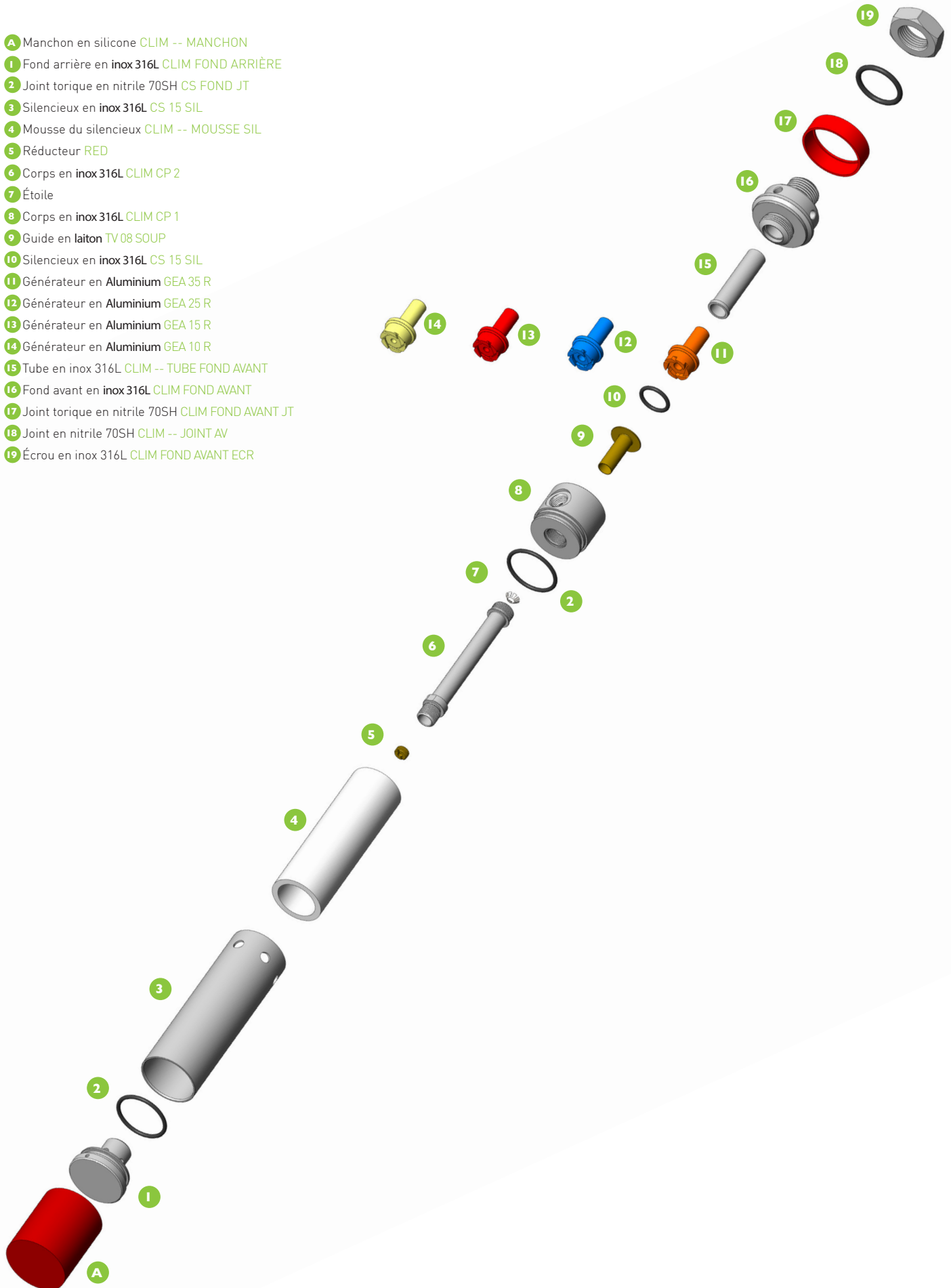
Il est préférable de ne pas utiliser de raccords coudés pour l'alimentation en air comprimé sur ce produit, vous risquez d'avoir des pertes de puissance.



Il est indispensable de réaliser plusieurs perforations sur la gaine de distribution, pour la diffusion de l'air froid dans l'armoire, nous vous préconisons un foret de 5mm.

VUE ÉCLATÉE

- A Manchon en silicone CLIM -- MANCHON
- 1 Fond arrière en inox 316L CLIM FOND ARRIÈRE
- 2 Joint torique en nitrile 70SH CS FOND JT
- 3 Silencieux en inox 316L CS 15 SIL
- 4 Mousse du silencieux CLIM -- MOUSSE SIL
- 5 Réducteur RED
- 6 Corps en inox 316L CLIM CP 2
- 7 Étoile
- 8 Corps en inox 316L CLIM CP 1
- 9 Guide en laiton TV 08 SOUP
- 10 Silencieux en inox 316L CS 15 SIL
- 11 Générateur en Aluminium GEA 35 R
- 12 Générateur en Aluminium GEA 25 R
- 13 Générateur en Aluminium GEA 15 R
- 14 Générateur en Aluminium GEA 10 R
- 15 Tube en inox 316L CLIM -- TUBE FOND AVANT
- 16 Fond avant en inox 316L CLIM FOND AVANT
- 17 Joint torique en nitrile 70SH CLIM FOND AVANT JT
- 18 Joint en nitrile 70SH CLIM -- JOINT AV
- 19 Écrou en inox 316L CLIM FOND AVANT ECR





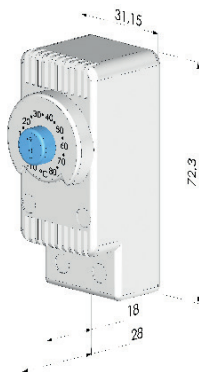
THERMOSTAT POUR CLIM EL

FICHE TECHNIQUE

TUBES VORTEX

CLIMATISEUR D'ARMOIRE

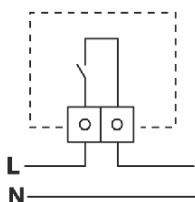
PLAN



INFORMATIONS TECHNIQUES

RÉFÉRENCE	PLAGE DE TENSION NOMINALE	COURANT NOMINAL (A)	PLAGE DE RÉGLAGE (A)	DIFFÉRENTIEL (RÉFÉRÉ AU POINT DE CONSIGNE) (°C)	PRÉCISION (°C)	MASSE (G)
CLIM THERMOSTAT NO	60V d.c. - 110-250V a.c.	10	15	-10 ~ 80	± 3	54g

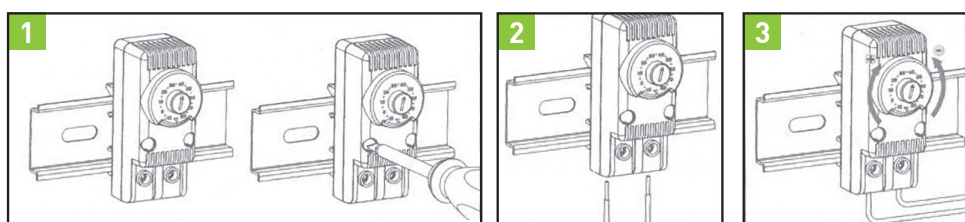
SCHÉMA ÉLECTRIQUE



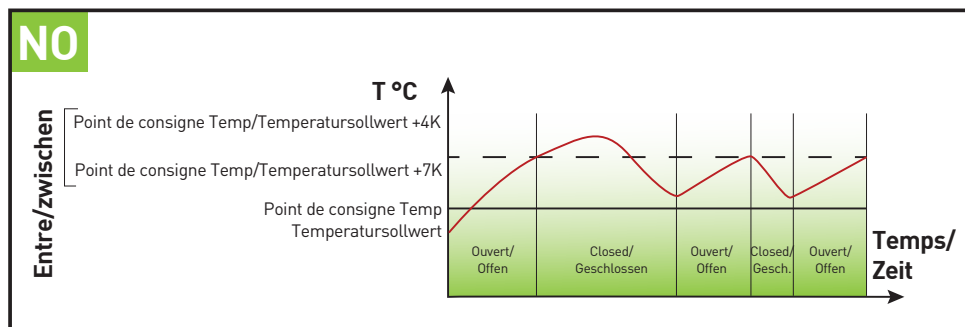
Matériau de boîtier: PA66 UL 94V-0
Couleur: gris RAL 7035
Indice de protection: IP20
Classe d'appareil: Classe II
Montage sur: rail DIN 35mm (EN 50 022); Rail DIN 15 mm (EN 50 045); Rail DIN 32mm (EN 50 035)
Méthode de fixation: encliquetable
Branchement électrique: bornes à vis
Section des fils électriques: de 0,75 mm² à 2,5 mm²
Type d'élément sensible: bimétallique

Réglage/indexation: bouton externe/5°C
Température de stockage: de -40°C à +90°C
Humidité maximale de l'air: 95% HR et 25°C (sans condensation)
Échelle de température: disponible avec échelle de degré Fahrenheit (°F)
Dimensions extérieures: 68x29x45mm
Endurance: 100 000 cycles
Normes applicables: Homologation EN 60730-1 et UL (Underwriters Laboratories) selon les normes UL 873 et C22.2 n° 24-93
Approprations: CE, cURus

MONTAGE



- 1 Accrochez le thermostat sur le rail en utilisant les crochets élastiques appropriés. En option, placez le thermostat et fixez les deux vis UNI 9707-TA 3x20 (non fournies).
- 2 Connecter le thermostat électriquement (voir connexions électriques).
- 3 Réglez la température de consigne en tournant le disque gradué.



Le thermostat NO (normalement ouvert - bleu) a un contact ouvert lorsque la température est inférieure à la valeur de consigne et se ferme lorsque la température augmente.

Le graphique ci-dessous indique le cycle de fonctionnement typique : le contact se ferme lorsque la température monte, à la valeur T = point de consigne T + 4K lorsque le courant nominal est 5A ou T = point de consigne T + 7K lorsque le courant nominal est → 5A. Le contact s'ouvre en descente à la valeur T = T consigne. La valeur de consigne représente la limite inférieure de la plage de température de réglage, la limite supérieure représente le différentiel, avec une valeur de + 4K ou + 7K par rapport à la valeur de consigne.

FILTRE POUR CLIM EL

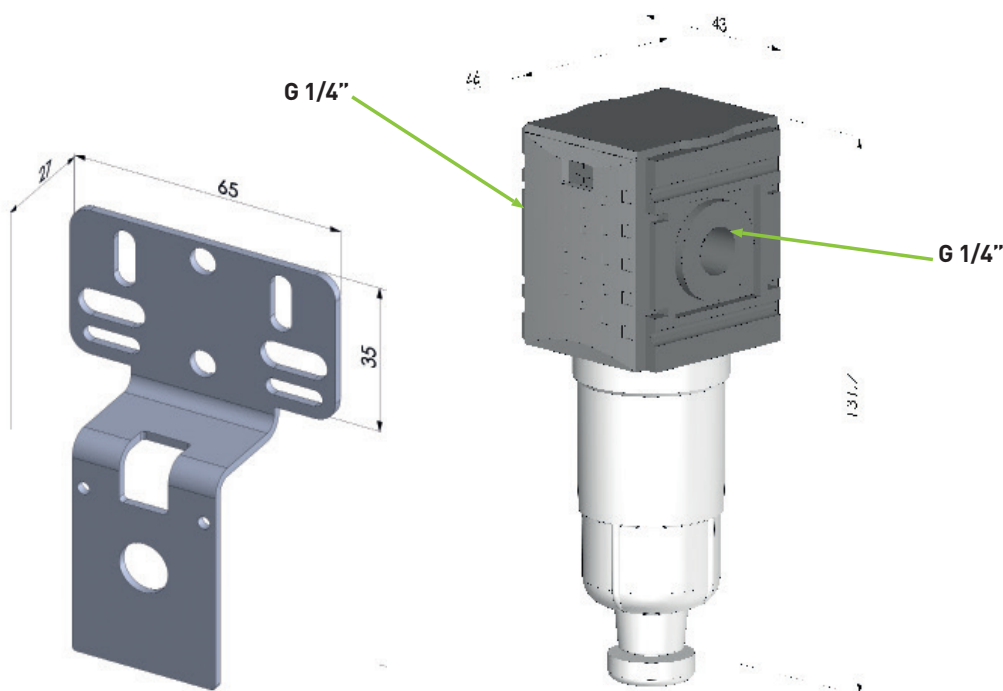
FICHE TECHNIQUE

TUBES VORTEX

CLIMATISEUR D'ARMOIRE



PLAN



Pression d'alimentation P1 min : 1,5 bar
 Pression d'alimentation P1 max : 12 bar
 Plage de température : -10 ° C à + 50 ° C
 Cuve : Polycarbonate
 Vidange : semi-automatique
 Montage : vertical
 Élément filtrant : 5 µm

INFORMATIONS TECHNIQUES*

RÉFÉRENCE	DÉBIT	ALIMENTATION	MASSE(G)
CLIM FRL	1000 l/mn	G1/4"	128

RÉFÉRENCE	FIXATION	MATIÈRE	MASSE(G)
CLIM FRL sup	-	Acier galvanisé	75

MONTAGE



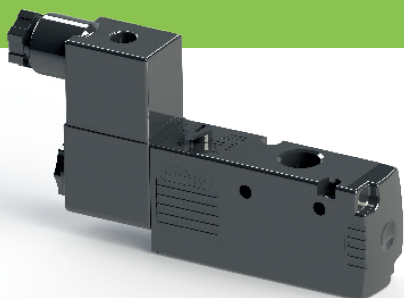
1 Enlevez délicatement l'un des capots gris sur le côté du filtre.



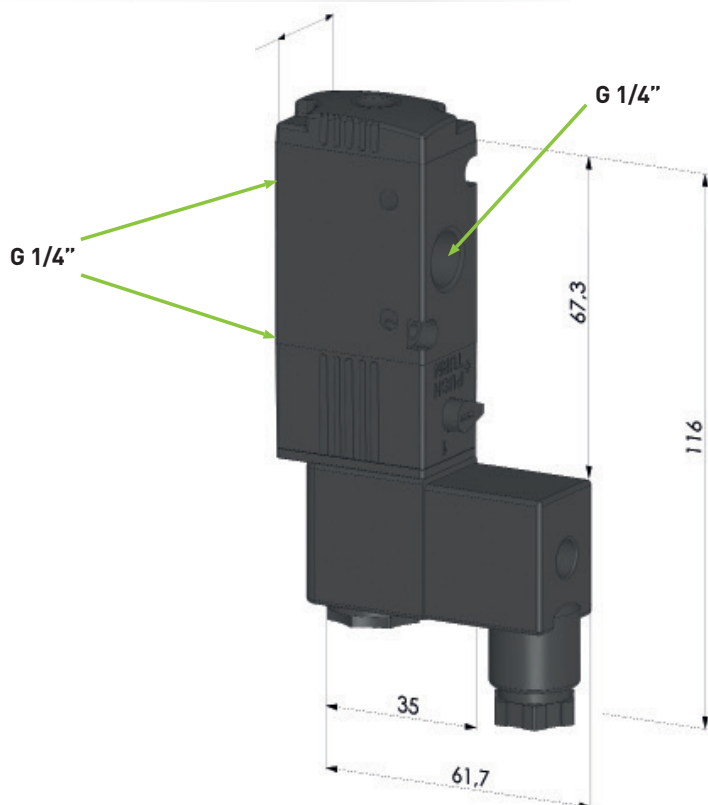
2 Fixez l'équerre de fixation arrière, vissez-la sur le corps à l'aide des deux vis fournies (2 vis Torx 10 IP 3x10) et d'une clé (non fournie).

*Modèle avec purge automatique disponible sur demande.

ÉLECTROVANNE POUR CLIM EL FICHE TECHNIQUE TUBES VORTEX CLIMATISEUR D'ARMOIRE

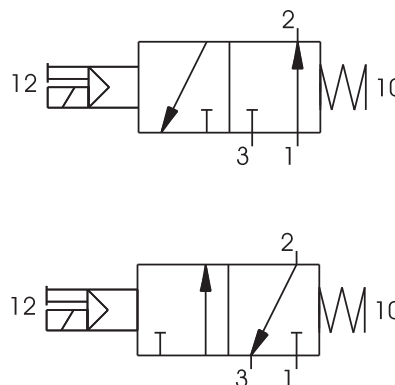


PLAN



Corps: aluminium
Opérateurs: Technopolymère/ Aluminium pour plaques de fond à ressort
Bobines: aluminium
Joints: nitrile
Pistons: technopolymère
Ressorts: acier à ressort

SCHÉMA ÉLECTRIQUE



INFORMATIONS TECHNIQUES

RÉFÉRENCE	FLUIDE	PRESSION DE TRAVAIL MAX (BAR)	TEMPÉRATURE DE FONCTIONNEMENT (°C)	DÉBIT À 6 BAR AVEC $\Delta P = 1$ (NL / MIN)	TAILLE DE L'ORIFICE (MM)	TAILLE DU PORT DE TRAVAIL	MASSE (G)	TENSION DISPONIBLE
CLIM EV 1/4	Air filtré et lubrifié	8	-5 à +50 °C	890	6,5	G1/4"	210	220V 110V 48V 24V 24VDC

FONCTIONNEMENT

Ces vannes ont une durée de vie moyenne de 15 millions de cycles en fonction de l'application et de la qualité de l'air, l'air filtré et lubrifié utilisant des lubrifiants spécifiés réduira considérablement l'usure des joints et garantit un fonctionnement long et sans problème. Veuillez vous assurer que la vanne est utilisée conformément aux spécifications du fabricant, telles que la pression et la température de

l'air et que les orifices d'échappement 3 et 5 sont protégés contre la pénétration possible de saleté ou de débris. Des kits de réparation comprenant la bobine complète avec joints sont disponibles pour réviser les vannes; cependant, bien qu'il s'agisse d'une opération simple, elle doit être effectuée par une personne compétente.

Ce modèle est NC (Normalement Fermé) en 220V, autres fonction et tensions sur demande



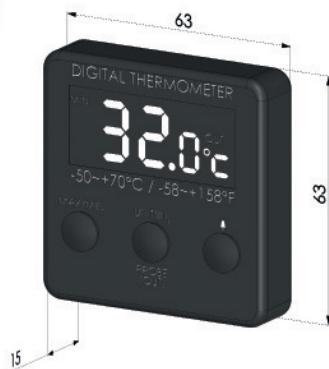
THERMOMÈTRE DIGITAL POUR CLIM EL

FICHE TECHNIQUE

TUBES VORTEX

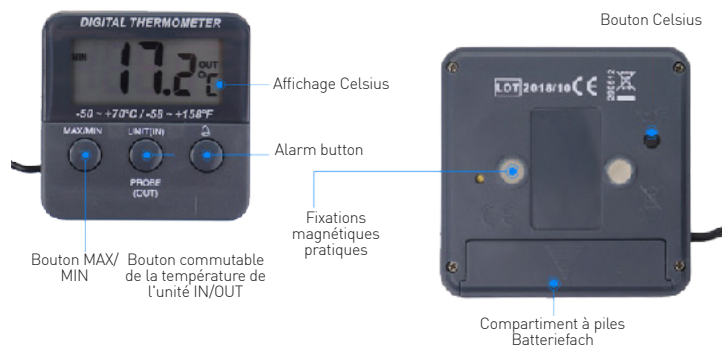
CLIMATISEUR D'ARMOIRE

PLAN



INFORMATIONS TECHNIQUES

RÉFÉRENCE	PLAGE DE MESURE	RÉSOLUTION D'AFFICHAGE	LONGUEUR DE SONDE	DIFFÉRENTIEL (PAR RAPPORT AU POINT DE CONSIGNE)	PRÉCISION (°C)	MASSE (G)
CLIM THERMOMETER	-20 to +50°C/-20 bis + 50°C	0,1	2M	-20 ~ +70	± 1	82



Thermomètre numérique avec fonction de température max/min et réglage d'alarme d'avertissement de température haute/basse. Idéalement adapté pour lire la température dans un réfrigérateur ou un congélateur ou toute température extérieure et température ambiante simultanément. Fixation magnétique.

Caractéristiques
Réglage d'alarme haute/basse température (lecture de sonde externe uniquement)
Mémoire de température max/min
Capteur de température étanche

C° et F commutables
Fixation magnétique à l'arrière de l'unité principale

Spécification
Plage de mesure: -20 à +50C et F (température ambiante) / -50 à +70C et F (température de sonde externe)
Précision: +/- 1°C
Résolution d'affichage: 0,1
Affichage de la mise à jour de la lecture: 10 secondes
Batterie: 1 x AAA (fournie)
Longueur de la sonde: 2 mètres

FONCTIONNEMENT

1 Échange °C/°F

Appuyez sur [°C/°F] à l'arrière de l'instrument pour sélectionner l'unité de température

2 Mémoire de lecture max/min

- Appuyez sur [Max/min] pour afficher la valeur maximale mesurée (MAX).
- Appuyez à nouveau sur le bouton pour afficher la valeur minimale mesurée (MIN)
- Appuyez à nouveau sur le bouton pour revenir à l'affichage nominal
- Appuyez et maintenez [Max/min] pendant environ 2 secondes pour réinitialiser la mémoire

3 Affichage de la température du capteur de sonde

- Appuyez sur [IN/OUT] pour afficher la

température du capteur de la sonde

- Appuyez à nouveau sur le bouton pour afficher la lecture de la température de l'unité principale

4 Réglage d'alarme haute/basse température (capteur de sonde externe uniquement)

- Appuyez et maintenez [AL] pendant environ 2 secondes, les icônes HIGH et OUT clignotent
 - Appuyez sur [°C/°F] à l'arrière de l'instrument pour régler la limite haute d'alarme
 - Appuyez à nouveau sur [AL], les icônes LOW et OUT clignotent
 - Appuyez sur [°C/°F] à l'arrière de l'instrument pour régler la limite basse d'alarme
 - Appuyez à nouveau sur [AL] pour terminer le réglage et revenir à la lecture de l'unité principale
- Pendant le réglage de la limite, le maintien de

[°C/°F] fera avancer la valeur automatiquement. Si la lecture du capteur de sonde est hors de la limite définie, l'alarme retentit.

5 Activation / désactivation de l'alarme

- Appuyez [AL] pour désactiver l'alarme [AL off]
- Appuyez [AL] à nouveau pour activer l'alarme [AL on]

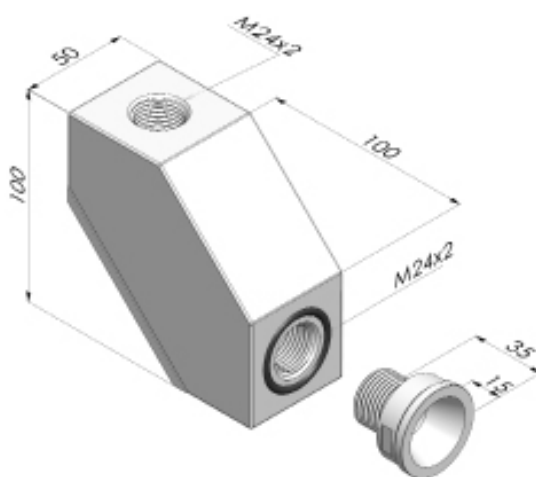
REMARQUE

La lecture IN concerne le capteur de l'unité principale.
La lecture OUT se rapporte à la lecture du capteur de sonde externe.
Tenir à l'abri de la lumière directe du soleil, de la pluie ou de la chaleur extrême.

ADAPTATEUR 90° POUR CLIM EL FICHE TECHNIQUE TUBES VORTEX CLIMATISEUR D'ARMOIRE



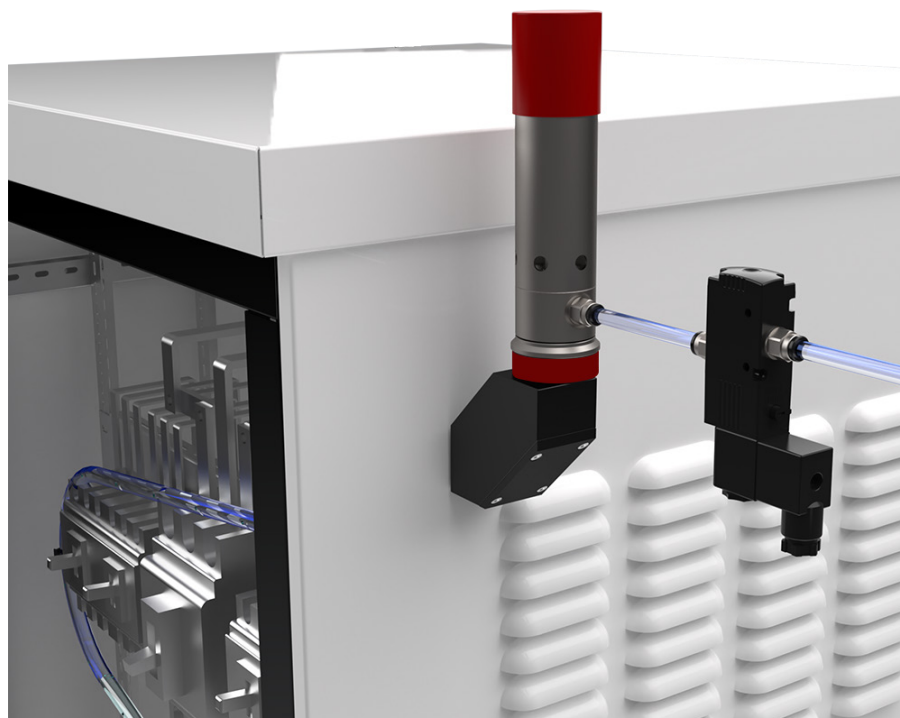
PLAN



INFORMATIONS TECHNIQUES

RÉFÉRENCE	MATIÈRE	MASSE (G)
CLIM ADA 90	Aluminium anodisé	550

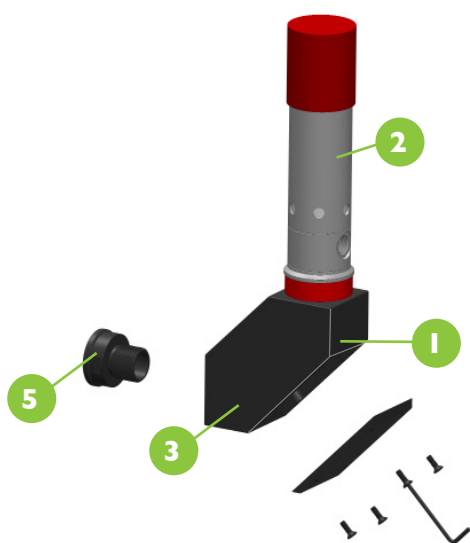
MONTAGE



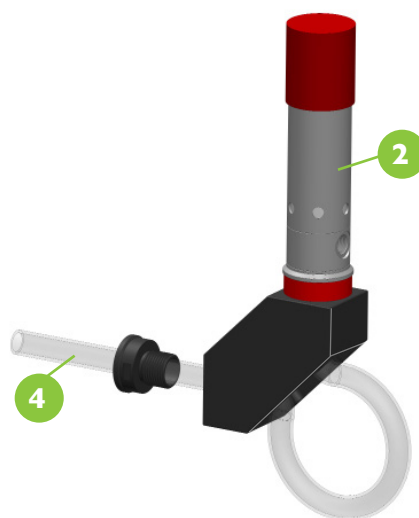
MONTAGE CLIM EL FICHE TECHNIQUE TUBES VORTEX CLIMATISEUR D'ARMOIRE

PROCÉDURE À SUIVRE

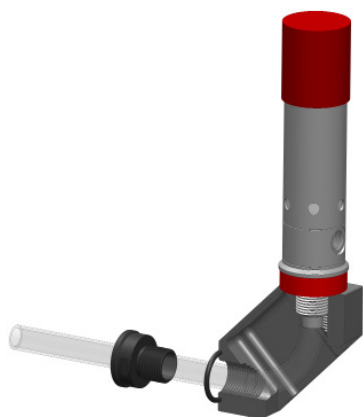
A Dévisser les quatre vis FHC M4x12 (clés Allen 2,5) du couvercle. Dévisser le raccord **5** et visser la clim **2** sur le corps **3**.



B Insérer le tuyau **4**, laisser passer une partie du tuyau pour l'insérer dans l'orifice de la Clim **2** jusqu'à la butée.



C **ATTENTION :** Vérifier que le tuyau **4** ne soit pas plié (la diminution du diamètre intérieur peut réduire les performances de la Clim).



D Revisser le couvercle puis installer l'ensemble sur l'armoire électrique.

