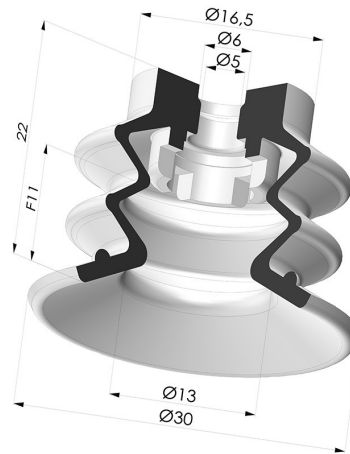


**INFORMATIONS TECHNIQUES**

<b>Gamme :</b>	Ventouse
<b>Catégorie :</b>	À soufflets
<b>Série :</b>	96C
<b>Hauteur ( en mm ) :</b>	22
<b>Forme :</b>	2.5 Soufflets
<b>Diamètre de lèvre de contact :</b>	30 mm
<b>Diamètre de fût intérieur :</b>	5mm
<b>Nombre de soufflets :</b>	2.5 Soufflets
<b>Force horizontale :</b>	27.5 N
<b>Force verticale :</b>	14 N
<b>Flèche :</b>	11 mm



**Déclinaisons:**



Référence déclinaison :

**96C 30PU A**

- Couleur: Vert / Jaune
- Dureté Shore: SH60 / SH30
- Matière: Polyuréthane

**Produits associés:**



**Insert Démontable  
Femelle M5**

Référence produit :  
9PM5-2



**Insert Démontable  
Femelle M5 - avec  
Filtre**

Référence produit :  
9PM5-2-F



**Insert Démontable  
Femelle M5 - avec  
Gicleur**

Référence produit :  
9PM5-2-GIC



**Filtre Blanc Souple  
Série FIBS Ø 22MM**

Référence produit :  
FIBS 96 30



**Insert Démontable  
Mâle 1/8G - avec  
Filtre**

Référence produit :  
9PM18-4-F



**Insert Démontable  
Femelle 1/8G - avec  
Filtre**

Référence produit :  
9PF18-4-F