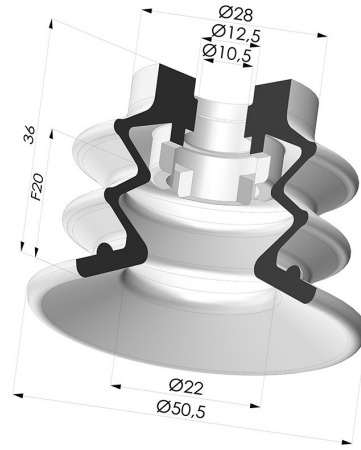


INFORMATIONS TECHNIQUES

Gamme :	Ventouse
Catégorie :	À soufflets
Série :	96C
Hauteur (en mm) :	36
Forme :	2.5 Soufflets
Diamètre de lèvre de contact :	50 mm
Diamètre de fût intérieur :	6.5mm
Nombre de soufflets :	2.5 Soufflets
Force horizontale :	78.5 N
Force verticale :	39.5 N
Flèche :	20 mm



Déclinaisons:



Référence déclinaison :

96C 50PU A

- Couleur: Vert / Jaune
- Dureté Shore: SH60 / SH30
- Matière: Polyuréthane

