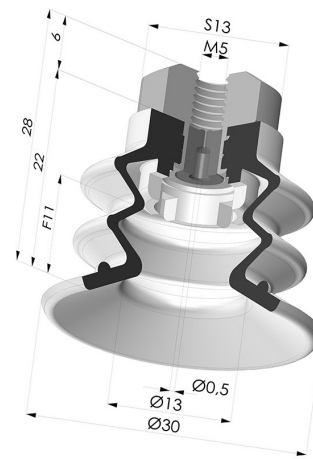


INFORMATIONS TECHNIQUES

| | |
|---------------------------------------|---------------|
| Gamme : | Ventouse |
| Catégorie : | À soufflets |
| Série : | 96C |
| Hauteur (en mm) : | 28 |
| Forme : | 2.5 Soufflets |
| Diamètre de lèvre de contact : | 30 mm |
| Diamètre de fût intérieur : | M5 |
| Nombre de soufflets : | 2.5 Soufflets |
| Force horizontale : | 27.5 N |
| Force verticale : | 14 N |
| Flèche : | 11 mm |



Déclinaisons:



Référence déclinaison :
96C 30PU FM5GIC

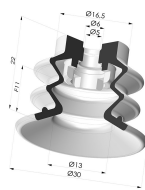
- Couleur: Vert / Jaune
- Dureté Shore: SH60 / SH30
- Matière: Polyuréthane

Produits associés:



Insert Démontable Femelle M5 - avec Gicleur

Référence produit : 9PM5-2-GIC



Ventouse 2.5 Soufflets Série 96C Ø 30MM

Référence produit : 96C 30-- A



Filtre Blanc Souple Série FIBS Ø 22MM

Référence produit : FIBS 96 30