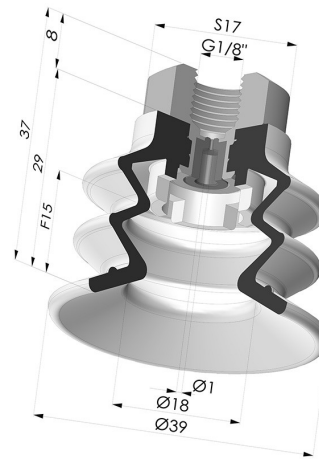


**INFORMATIONS TECHNIQUES**

<b>Gamme :</b>	Ventouse
<b>Catégorie :</b>	À soufflets
<b>Série :</b>	96C
<b>Hauteur ( en mm ) :</b>	37
<b>Forme :</b>	2.5 Soufflets
<b>Diamètre de lèvre de contact :</b>	40 mm
<b>Diamètre de fût intérieur :</b>	Femelle G1/8"
<b>Nombre de soufflets :</b>	2.5 Soufflets
<b>Force horizontale :</b>	49 N
<b>Force verticale :</b>	24.5 N
<b>Flèche :</b>	15 mm



**Déclinaisons:**



Référence déclinaison :

**96C 40PU 18D-2-GIC**

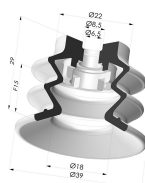
- Couleur: Vert / Jaune
- Dureté Shore: SH60 / SH30
- Matière: Polyuréthane

**Produits associés:**



**Insert Démontable Femelle 1/8G - avec Gicleur**

Référence produit : 9M18-2-GIC



**Ventouse 2.5 Soufflets Série 96C Ø 40MM**

Référence produit : 96C 40-- A



**Filtre Blanc Souple Série FIBS Ø 29MM**

Référence produit : FIBS 96 40