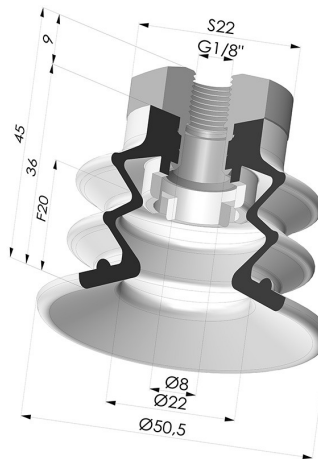


INFORMATIONS TECHNIQUES

Gamme :	Ventouse
Catégorie :	À soufflets
Série :	96C
Hauteur (en mm) :	45
Forme :	2.5 Soufflets
Diamètre de lèvres de contact :	50 mm
Diamètre de fût intérieur :	Femelle G1/8"
Nombre de soufflets :	2.5 Soufflets
Force horizontale :	78.5 N
Force verticale :	39.5 N
Flèche :	20 mm



Déclinaisons:



Référence déclinaison :

96C 50PU 18D-2

- Couleur: Vert / Jaune
- Dureté Shore: SH60 / SH30
- Matière: Polyuréthane

Produits associés:



Ventouse 2.5 Soufflets Série 96C Ø 50MM
 Référence produit : 96C 50-- A



Filtre Blanc Souple Série FIBS Ø 36MM
 Référence produit : FIBS 96 50



Ventouse 2.5 Soufflets Série 96C Ø 50MM
 Référence produit : 96C 50-- 18D-2