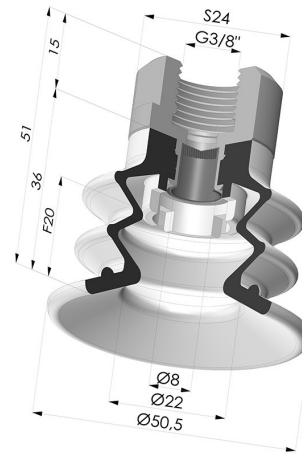


INFORMATIONS TECHNIQUES

Gamme :	Ventouse
Catégorie :	À soufflets
Série :	96C
Hauteur (en mm) :	51
Forme :	2.5 Soufflets
Diamètre de lèvre de contact :	50 mm
Diamètre de fût intérieur :	Mâle G3/8"
Nombre de soufflets :	2.5 Soufflets
Force horizontale :	78.5 N
Force verticale :	39.5 N
Flèche :	20 mm



Déclinaisons:



Référence déclinaison :

96C 50PU F38D-4-F

- Couleur: Vert / Jaune
- Dureté Shore: SH60 / SH30
- Matière: Polyuréthane

Produits associés:

Ventouse 2.5 Soufflets Série 96C Ø 50MM
 Référence produit : 96C 50-- A

Filtre Blanc Souple Série FIBS Ø 36MM
 Référence produit : FIBS 96 50

Insert Démontable Femelle 3/8G - avec Filtre
 Référence produit : 9GF38-4-F