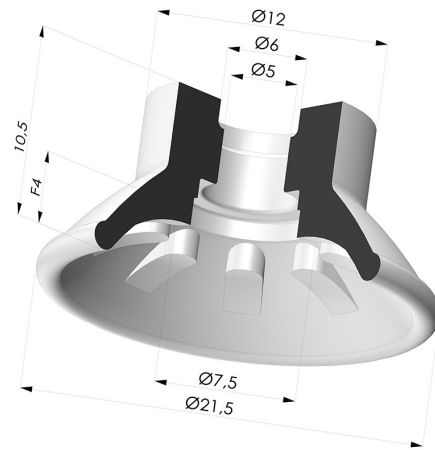


**INFORMATIONS TECHNIQUES**

<b>Catégorie :</b>	Plates
<b>Diamètre de fût intérieur :</b>	5
<b>Diamètre de lèvres de contact :</b>	21.5
<b>Flèche :</b>	4 mm
<b>Force horizontale :</b>	14 N
<b>Force verticale :</b>	7 N
<b>Forme :</b>	Plate
<b>Gamme :</b>	Ventouse
<b>Hauteur ( en mm ) :</b>	10.5
<b>Matière :</b>	Polyuréthane
<b>Nombre de soufflets :</b>	0.5 Soufflet
<b>Série :</b>	99



**Déclinaisons:**



- Référence déclinaison :  
**99A 20PU A**
- Couleur: Rouge
  - Dureté Shore: SH40
  - Matière: Polyuréthane



- Référence déclinaison :  
**99B 20PU A**
- Couleur: Vert
  - Dureté Shore: SH60
  - Matière: Polyuréthane

**Produits associés:**



**Insert Démontable  
Femelle M5**

Référence produit :  
9PM5-2



**Insert Démontable  
Femelle M5 - avec  
Filtre**

Référence produit :  
9PM5-2-F



**Insert Démontable  
Femelle M5 - avec  
Gicleur**

Référence produit :  
9PM5-2-GIC



**Insert Démontable  
Mâle 1/8G - avec  
Filtre**

Référence produit :  
9PM18-4-F



**Insert Démontable  
Femelle 1/8G - avec  
Filtre**

Référence produit :  
9PF18-4-F