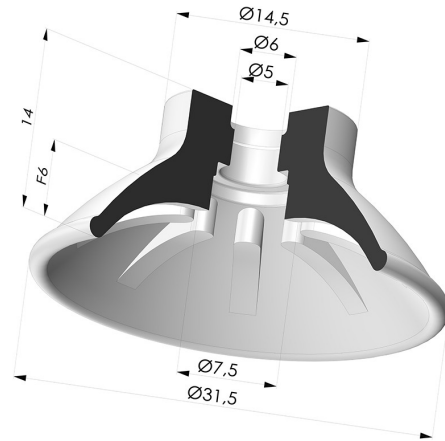


INFORMATIONS TECHNIQUES

Catégorie :	Plates
Diamètre de fût intérieur :	5
Diamètre de lèvre de contact :	31.5
Flèche :	6 mm
Force horizontale :	32 N
Force verticale :	16 N
Forme :	Plate
Gamme :	Ventouse
Hauteur (en mm) :	14
Matière :	Polyuréthane
Nombre de soufflets :	0.5 Soufflet
Série :	99



Déclinaisons:



- Référence déclinaison :
99A 30PU A
- Couleur: Rouge
 - Dureté Shore: SH40
 - Matière: Polyuréthane



- Référence déclinaison :
99B 30PU A
- Couleur: Vert
 - Dureté Shore: SH60
 - Matière: Polyuréthane

Produits associés:



**Insert Démontable
Femelle M5**

Référence produit :
9PM5-2



**Insert Démontable
Femelle M5 - avec
Filtre**

Référence produit :
9PM5-2-F



**Insert Démontable
Femelle M5 - avec
Gicleur**

Référence produit :
9PM5-2-GIC



**Insert Démontable
Mâle 1/8G - avec
Filtre**

Référence produit :
9PM18-4-F



**Insert Démontable
Femelle 1/8G - avec
Filtre**

Référence produit :
9PF18-4-F