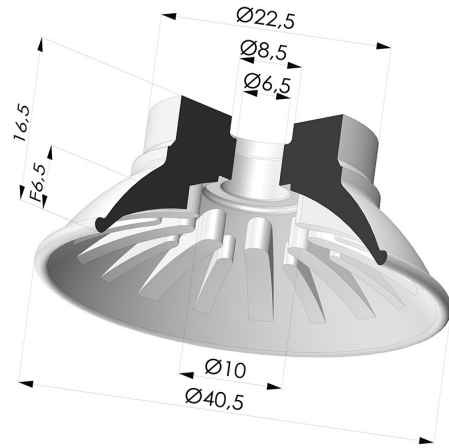


INFORMATIONS TECHNIQUES

Catégorie :	Plates
Diamètre de fût intérieur :	6.5 mm
Diamètre de lèvre de contact :	40.5 mm
Flèche :	6.5 mm
Force horizontale :	54 N
Force verticale :	27 N
Forme :	Plate
Gamme :	Ventouse
Hauteur (en mm) :	16.5
Matière :	Polyuréthane
Nombre de soufflets :	0.5 Soufflet
Série :	99



Déclinaisons:



- Référence déclinaison :
99A 40PU A
- Couleur: Rouge
 - Dureté Shore: SH40
 - Matière: Polyuréthane



- Référence déclinaison :
99B 40PU A
- Couleur: Vert
 - Dureté Shore: SH60
 - Matière: Polyuréthane

Produits associés:



Insert Démontable Mâle 1/4G

Référence produit :
9M14-2



Insert Démontable Mâle 1/4G - avec Filtre

Référence produit :
9M14-2-F



Insert Démontable Mâle 1/4G - avec Gicleur

Référence produit :
9M14-2-GIC



Insert démontable femelle G1/8"

Référence produit :
9M18-2



Insert Démontable Femelle 1/8G - avec Filtre

Référence produit :
9M18-2-F



Insert Démontable Femelle 1/8G - avec Gicleur

Référence produit :
9M18-2-GIC



Insert Démontable Femelle 1/8G - avec 5Sorties

Référence produit :
9M18-3



Insert Démontable Mâle 3/8G

Référence produit :
9M38-2



Insert Démontable Mâle 3/8G - avec Filtre

Référence produit :
9M38-2-F



Insert Démontable Mâle 3/8G - avec Gicleur

Référence produit :
9M38-2-GIC



Insert Démontable Mâle 1/4G - avec Filtre

Référence produit :
9MM14-4-F



Insert Démontable Femelle 1/4G - avec Filtre

Référence produit :
9MF14-4-F