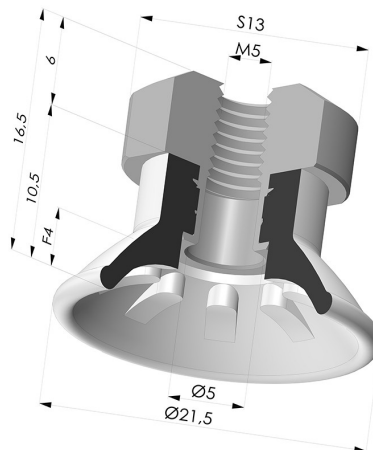


INFORMATIONS TECHNIQUES

Catégorie :	Plates
Diamètre de fût intérieur :	M5
Diamètre de lèvre de contact :	21.5
Flèche :	4 mm
Force horizontale :	14 N
Force verticale :	7 N
Forme :	Plate
Gamme :	Ventouse
Hauteur (en mm) :	16.5
Matière :	Polyuréthane
Nombre de soufflets :	0.5 Soufflet
Série :	99



Déclinaisons:



Référence déclinaison :

99A 20PU FM5

- Couleur: Rouge
- Dureté Shore: SH40
- Matière: Polyuréthane



Référence déclinaison :

99B 20PU FM5

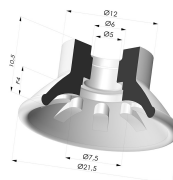
- Couleur: Vert
- Dureté Shore: SH60
- Matière: Polyuréthane

Produits associés:



Insert Démontable Femelle M5

Référence produit : 9PM5-2



Ventouse plate série 99 Ø 21.5 mm

Référence produit : 99- 20PU A