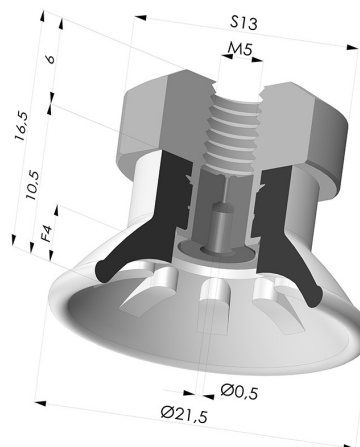


**INFORMATIONS TECHNIQUES**

<b>Catégorie :</b>	Plates
<b>Diamètre de fût intérieur :</b>	M5
<b>Diamètre de lèvre de contact :</b>	21.5
<b>Flèche :</b>	4mm
<b>Force horizontale :</b>	14 N
<b>Force verticale :</b>	7 N
<b>Forme :</b>	Plate
<b>Gamme :</b>	Ventouse
<b>Hauteur ( en mm ) :</b>	16.5
<b>Matière :</b>	Polyuréthane
<b>Nombre de soufflets :</b>	0.5 Soufflet
<b>Série :</b>	99



**Déclinaisons:**



Référence déclinaison :  
**99A 20PU FM5GIC**  
 • Couleur: Rouge  
 • Dureté Shore: SH40



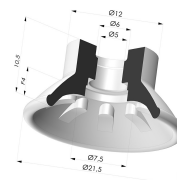
Référence déclinaison :  
**99B 20PU FM5GIC**  
 • Couleur: Vert  
 • Dureté Shore: SH60

**Produits associés:**



**Insert Démontable Femelle M5 - avec Gicleur**

Référence produit : 9PM5-2-GIC



**Ventouse plate série 99 Ø 21.5 mm**

Référence produit : 99- 20PU A