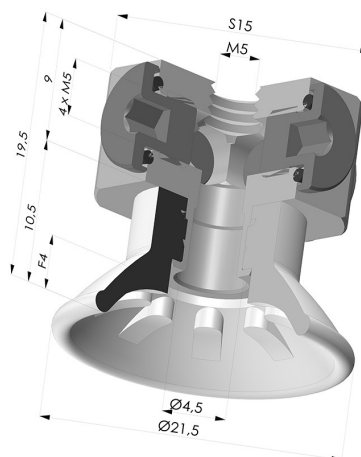


INFORMATIONS TECHNIQUES

Gamme :	Ventouse
Catégorie :	Plates
Matière :	Polyuréthane
Série :	99
Hauteur (en mm) :	19.5
Forme :	Plate
Diamètre de lèvre de contact :	21.5
Diamètre de fût intérieur :	M5
Nombre de soufflets :	0.5 Soufflet
Force horizontale :	14 N
Force verticale :	7 N
Flèche :	4mm



Déclinaisons:



Référence déclinaison :

99A 20PU FM5BD

- Couleur: Rouge
- Dureté Shore: SH40
- Matière: Polyuréthane

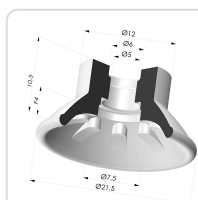


Référence déclinaison :

99B 20PU FM5BD

- Couleur: Vert
- Dureté Shore: SH60
- Matière: Polyuréthane

Produits associés:



Ventouse plate série 99 Ø 21.5 mm

Référence produit : 99- 20PU A