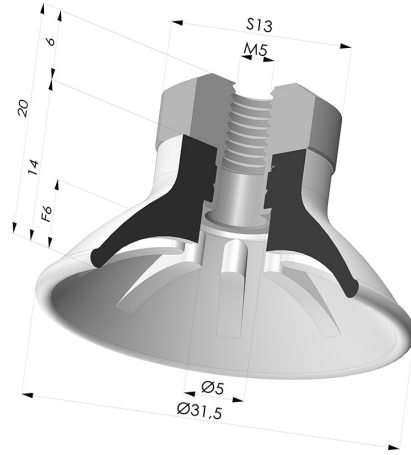


**INFORMATIONS TECHNIQUES**

<b>Gamme :</b>	Ventouse
<b>Catégorie :</b>	Plates
<b>Matière :</b>	Polyuréthane
<b>Série :</b>	99
<b>Hauteur ( en mm ) :</b>	20
<b>Forme :</b>	Plate
<b>Diamètre de lèvre de contact :</b>	31.5
<b>Diamètre de fût intérieur :</b>	M5
<b>Nombre de soufflets :</b>	0.5 Soufflet
<b>Force horizontale :</b>	32 N
<b>Force verticale :</b>	16 N
<b>Flèche :</b>	6 mm



**Déclinaisons:**



- Référence déclinaison : **99A 30PU FM5**
- Couleur: Rouge
  - Dureté Shore: SH40
  - Matière: Polyuréthane



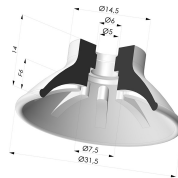
- Référence déclinaison : **99B 30PU FM5**
- Couleur: Vert
  - Dureté Shore: SH60
  - Matière: Polyuréthane

**Produits associés:**



**Insert Démontable Femelle M5**

Référence produit : 9PM5-2



**Ventouse plate série 99 Ø 31.5 mm**

Référence produit : 99- 30PU A