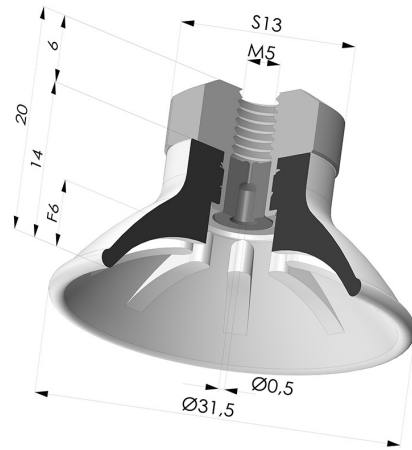


INFORMATIONS TECHNIQUES

Catégorie :	Plates
Diamètre de fût intérieur :	M5
Diamètre de lèvre de contact :	31.5
Flèche :	6 mm
Force horizontale :	32 N
Force verticale :	16 N
Forme :	Plate
Gamme :	Ventouse
Hauteur (en mm) :	20
Nombre de soufflets :	0.5 Soufflet
Série :	99



Déclinaisons:



- Référence déclinaison :
99A 30PU FM5GIC
- Couleur: Rouge
 - Dureté Shore: SH40
 - Matière: Polyuréthane



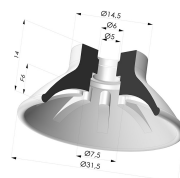
- Référence déclinaison :
99B 30PU FM5GIC
- Couleur: Vert
 - Dureté Shore: SH60
 - Matière: Polyuréthane

Produits associés:



Insert Démontable Femelle M5 - avec Gicleur

Référence produit : 9PM5-2-GIC



Ventouse plate série 99 Ø 31.5 mm

Référence produit : 99- 30PU A