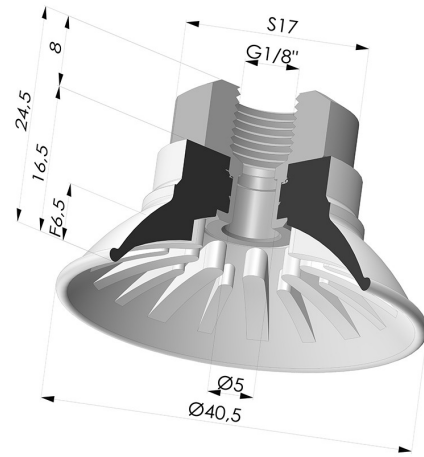


INFORMATIONS TECHNIQUES

Gamme :	Ventouse
Catégorie :	Plates
Matière :	Polyuréthane
Série :	99
Hauteur (en mm) :	24.5
Forme :	Plate
Diamètre de lèvre de contact :	40.5
Diamètre de fût intérieur :	G1/8
Nombre de soufflets :	0.5 Soufflet
Force horizontale :	54 N
Force verticale :	27 N
Flèche :	6.5 mm



Déclinaisons:



- Référence déclinaison :
99A 40PU 18D-2
- Couleur: Rouge
 - Dureté Shore: SH40
 - Matière: Polyuréthane



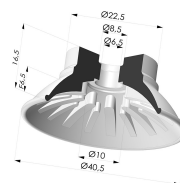
- Référence déclinaison :
99B 40PU 18D-2
- Couleur: Vert
 - Dureté Shore: SH60
 - Matière: Polyuréthane

Produits associés:



Insert démontable femelle G1/8"

Référence produit : 9M18-2



Ventouse plate série 99 Ø 40.5 mm

Référence produit : 99- 40PU A