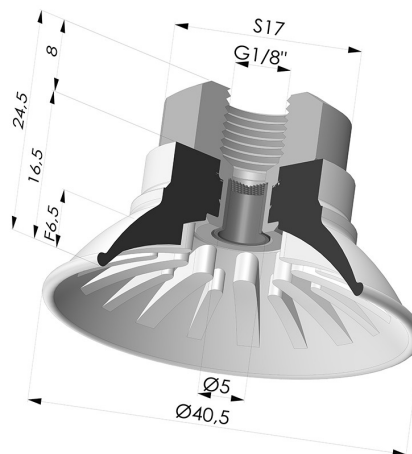


**INFORMATIONS TECHNIQUES**

<b>Gamme :</b>	Ventouse
<b>Catégorie :</b>	Plates
<b>Série :</b>	99
<b>Hauteur ( en mm ) :</b>	24.5
<b>Forme :</b>	Plate
<b>Diamètre de lèvre de contact :</b>	40.5
<b>Diamètre de fût intérieur :</b>	G1/8
<b>Nombre de soufflets :</b>	0.5 Soufflet
<b>Force horizontale :</b>	54 N
<b>Force verticale :</b>	27 N
<b>Flèche :</b>	6.5 mm



**Déclinaisons:**



- Référence déclinaison : **99A 40PU 18D-2-F**
- Couleur: Rouge
  - Dureté Shore: SH40
  - Matière: Polyuréthane



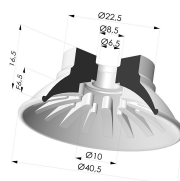
- Référence déclinaison : **99B 40PU 18D-2-F**
- Couleur: Vert
  - Dureté Shore: SH60
  - Matière: Polyuréthane

**Produits associés:**



**Insert Démontable Femelle 1/8G - avec Filtre**

Référence produit : 9M18-2-F



**Ventouse plate série 99 Ø 40.5 mm**

Référence produit : 99- 40PU A