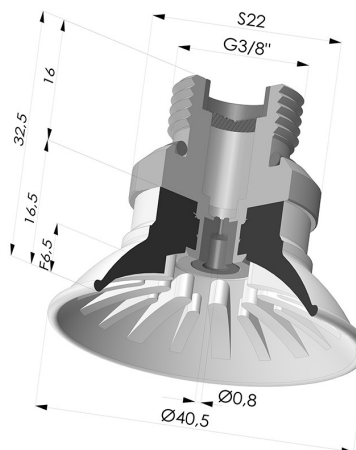


**INFORMATIONS TECHNIQUES**

|                                       |              |
|---------------------------------------|--------------|
| <b>Gamme :</b>                        | Ventouse     |
| <b>Catégorie :</b>                    | Plates       |
| <b>Matière :</b>                      | Polyuréthane |
| <b>Série :</b>                        | 99           |
| <b>Hauteur ( en mm ) :</b>            | 32.5         |
| <b>Forme :</b>                        | Plate        |
| <b>Diamètre de lèvre de contact :</b> | 40.5 mm      |
| <b>Diamètre haut :</b>                | Mâle G3/8"   |
| <b>Diamètre de fût intérieur :</b>    | Mâle G3/8"   |
| <b>Nombre de soufflets :</b>          | 0.5 Soufflet |
| <b>Force horizontale :</b>            | 54 N         |
| <b>Force verticale :</b>              | 27 N         |
| <b>Flèche :</b>                       | 6.5 mm       |



**Déclinaisons:**



- Couleur: Rouge
- Dureté Shore: SH40
- Matière: Polyuréthane



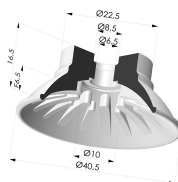
- Couleur: Vert
- Dureté Shore: SH60
- Matière: Polyuréthane

**Produits associés:**



**Insert Démontable Mâle 3/8G - avec Gicleur**

Référence produit : 9M38-2-GIC



**Ventouse plate série 99 Ø 40.5 mm**

Référence produit : 99- 40PU A