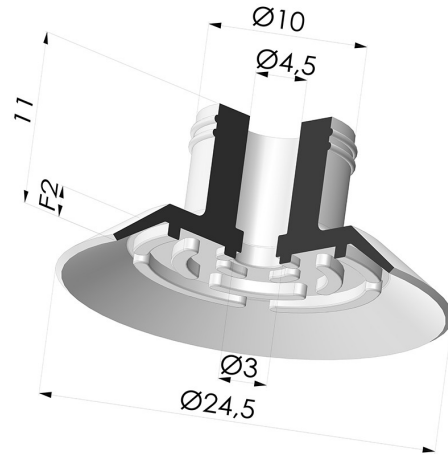


INFORMATIONS TECHNIQUES

- Catégorie :** Plates
Diamètre de fût intérieur : 4.5 mm
Diamètre de lèvre de contact : 25 mm
Diamètre haut : 4.5 mm
Flèche : 2 mm
Force horizontale : 20 N
Force verticale : 10 N
Forme : Plate
Gamme : Ventouse
Hauteur (en mm) : 11
Nombre de soufflets : 0.5 Soufflet
Série : 70S



Déclinaisons:



Référence déclinaison :
70S 24CN A

- Couleur: Marron certification alimentaire FDA
 - Dureté Shore: SH40
 - Matière: Caoutchouc naturel



Référence déclinaison :
70S 24SLT A

- Couleur: Translucide certification alimentaire CE
 - Dureté Shore: SH60
 - Matière: Silicone

Guide des matières:

	Matière	Code	Résistance Températures C°	Souplesse	Résistance Abrasion	Résistance UV/Intempéries	Résistance huiles	Compatibilité Alimentaire	Test de migration
	Caoutchouc naturel Marron certification alimentaire FDA	CN	-20/+70	✓✓✓	✓✓	✗✗	✗✗	FDA **	✗
	Silicone Translucide certification alimentaire CE	SLT	-60/+250	✓✓✓	✗	✓✓✓	✗	FDA Alimentaire**	✗

✓✓✓ Excellent |
 ✓✓ Bon |
 ✓ Faible |
 ✗ Mauvais |
 ✗✗ Non recommandé

*Possibilité de demande d'attestation FDA et/ou CE sur diverses références à la commande, nous consulter.

** Certification contact alimentaire : (CE) 1935/2004 - (FDA) 21 CFR 177.2600

*** Certification contact alimentaire : (CE) 10/2011 - (FDA) 21 CFR

Les demandes d'attestations FDA et/ou CE se font IMPÉRATIVEMENT lors de la commande. Une demande ultérieure entraînera des frais supplémentaires. Afin de répondre aux attentes de nos clients industriels, NOVACOM dispose du plus grand panel de matières élastomères ou thermoplastiques. Nous pouvons également développer de nouvelles matières suivant un cahier des charges précis, afin de solutionner des applications spécifiques pour nos clients.

Produits associés:

Insert Démontable Mâle M6
 Référence produit : M6C

Insert Démontable Mâle M5
 Référence produit : M5C --