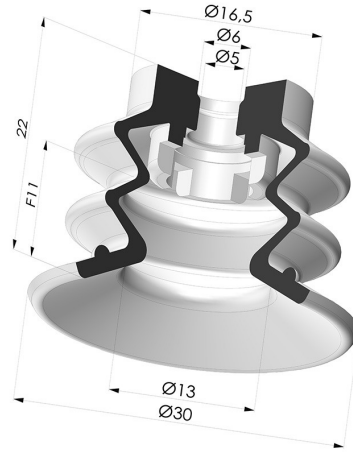


**INFORMATIONS TECHNIQUES**

<b>Catégorie :</b>	À soufflets
<b>Diamètre de fût intérieur :</b>	5mm
<b>Diamètre de lèvre de contact :</b>	30 mm
<b>Flèche :</b>	11 mm
<b>Force horizontale :</b>	28 N
<b>Force verticale :</b>	14 N
<b>Forme :</b>	2.5 Soufflets
<b>Gamme :</b>	Ventouse
<b>Hauteur ( en mm ) :</b>	22
<b>Nombre de soufflets :</b>	2.5 Soufflets
<b>Série :</b>	96B



**Déclinaisons:**



Référence déclinaison :

**96B 30PU A**

- Couleur: Vert
- Dureté Shore: SH60
- Matière: Polyuréthane

**Produits associés:**



**Insert Démontable Femelle M5**  
Référence produit : 9PM5-2



**Insert Démontable Femelle M5 - avec Filtre**  
Référence produit : 9PM5-2-F



**Insert Démontable Femelle M5 - avec Gicleur**  
Référence produit : 9PM5-2-GIC



**Ventouse 2.5 Soufflets Série 96C Ø 30MM**  
Référence produit : 96C 30-- A



**Filtre Blanc Souple Série FIBS Ø 22MM**  
Référence produit : FIBS 96 30



**Insert Démontable Mâle 1/8G - avec Filtre**  
Référence produit : 9PM18-4-F



**Insert Démontable Femelle 1/8G - avec Filtre**  
Référence produit : 9PF18-4-F