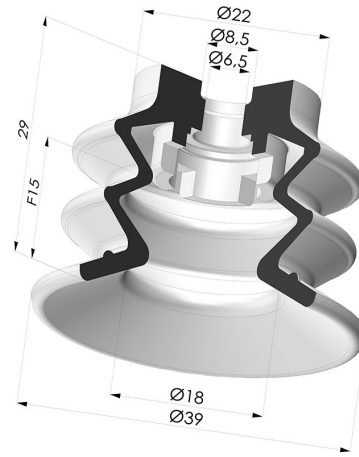


**INFORMATIONS TECHNIQUES**

<b>Catégorie :</b>	À soufflets
<b>Diamètre de fût intérieur :</b>	6.5mm
<b>Diamètre de lèvre de contact :</b>	40 mm
<b>Flèche :</b>	15 mm
<b>Force horizontale :</b>	39 N
<b>Force verticale :</b>	24.5 N
<b>Forme :</b>	2.5 Soufflets
<b>Gamme :</b>	Ventouse
<b>Hauteur ( en mm ) :</b>	29
<b>Nombre de soufflets :</b>	2.5 Soufflets
<b>Série :</b>	96B



**Déclinaisons:**



Référence déclinaison :

**96B 40PU A**

- Couleur: Vert
- Dureté Shore: SH60
- Matière: Polyuréthane

## Produits associés:



### Insert Démontable Mâle 1/4G

Référence produit :  
9M14-2



### Insert Démontable Mâle 1/4G - avec Gicleur

Référence produit :  
9M14-2-GIC



### Insert démontable femelle G1/8"

Référence produit :  
9M18-2



### Insert Démontable Femelle 1/8G - avec Filtre

Référence produit :  
9M18-2-F



### Insert Démontable Femelle 1/8G - avec Gicleur

Référence produit :  
9M18-2-GIC



### Insert Démontable Femelle 1/8G - avec 5Sorties

Référence produit :  
9M18-3



### Insert Démontable Mâle 3/8G

Référence produit :  
9M38-2



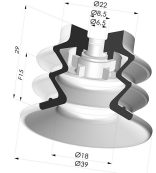
### Insert Démontable Mâle 3/8G - avec Filtre

Référence produit :  
9M38-2-F



### Insert Démontable Mâle 3/8G - avec Gicleur

Référence produit :  
9M38-2-GIC



### Ventouse 2.5 Soufflets Série 96C Ø 40MM

Référence produit : 96C  
40-- A



### Filtre Blanc Souple Série FIBS Ø 29MM

Référence produit :  
FIBS 96 40



### Insert Démontable Mâle 1/4G - avec Filtre

Référence produit :  
9MM14-4-F



### Insert Démontable Femelle 1/4G - avec Filtre

Référence produit :  
9MF14-4-F