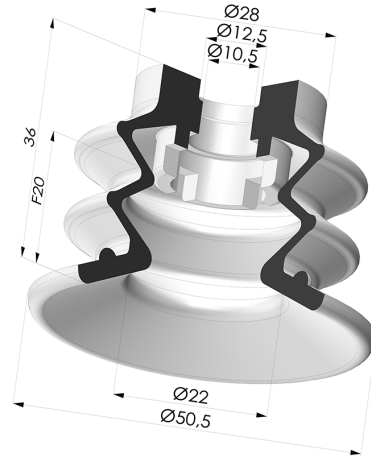


**INFORMATIONS TECHNIQUES**

<b>Catégorie :</b>	À soufflets
<b>Diamètre de fût intérieur :</b>	10.5mm
<b>Diamètre de lèvre de contact :</b>	50 mm
<b>Flèche :</b>	20 mm
<b>Force horizontale :</b>	78.5 N
<b>Force verticale :</b>	39 N
<b>Forme :</b>	2.5 Soufflets
<b>Gamme :</b>	Ventouse
<b>Hauteur ( en mm ) :</b>	36
<b>Nombre de soufflets :</b>	2.5 Soufflets
<b>Série :</b>	96B



**Déclinaisons:**



Référence déclinaison :

**96B 50PU A**

- Couleur: Vert
- Dureté Shore: SH60
- Matière: Polyuréthane

## Produits associés:



### Insert Démontable Mâle 1/4G

Référence produit :  
9G14-2



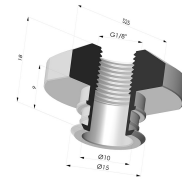
### Insert Démontable Mâle 1/4G - avec Filtre

Référence produit :  
9G14-2-F



### Insert Démontable Mâle 1/4G - avec Gicleur

Référence produit :  
9G14-2-GIC



### Insert Démontable Femelle 1/8G

Référence produit :  
9G18-2



### Insert Démontable Femelle 1/8G - avec Filtre

Référence produit :  
9G18-2-F



### Insert Démontable Femelle 1/8G - avec Gicleur

Référence produit :  
9G18-2-GIC



### Insert Démontable Femelle 1/8G - avec 5Sorties

Référence produit :  
9G18-3



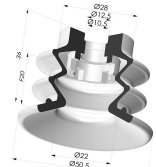
### Insert Démontable Mâle 3/8G

Référence produit :  
9G38-2



### Insert Démontable Mâle 3/8G - avec Gicleur

Référence produit :  
9G38-2-GIC



### Ventouse 2.5 Soufflets Série 96C Ø 50MM

Référence produit : 96C  
50-- A



### Insert Démontable Mâle 3/8G - avec Filtre

Référence produit :  
9GM38-4-F



### Insert Démontable Femelle 3/8G - avec Filtre

Référence produit :  
9GF38-4-F