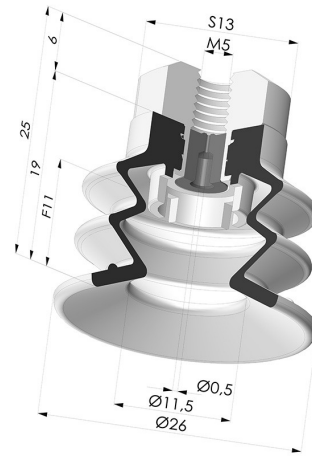


INFORMATIONS TECHNIQUES

Gamme :	Ventouse
Catégorie :	À soufflets
Série :	96C
Hauteur (en mm) :	25
Forme :	2.5 Soufflets
Diamètre de lèvre de contact :	25 mm
Diamètre de fût intérieur :	M5
Nombre de soufflets :	2.5 Soufflets
Force horizontale :	22 N
Force verticale :	11 N
Flèche :	11 mm



Déclinaisons:



Référence déclinaison :

96C 25PU FM5GIC

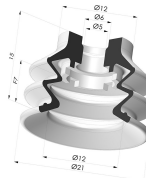
- Couleur: Vert / Jaune
- Dureté Shore: SH60 / SH30
- Matière: Polyuréthane

Produits associés:



Insert Démontable Femelle M5

Référence produit : 9PM5-2



Ventouse 2.5 Soufflets Série 96C Ø 20MM

Référence produit : 96C 20-- A