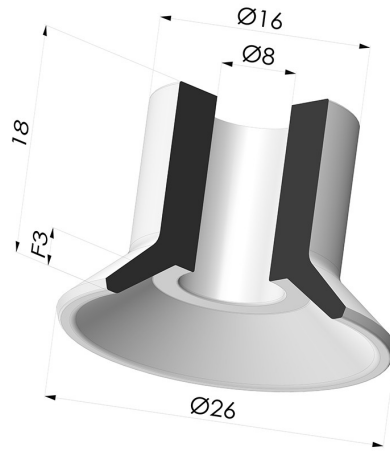


INFORMATIONS TECHNIQUES

Catégorie :	Plates
Diamètre de fût intérieur :	8 mm
Diamètre de lèvres de contact :	26 mm
Diamètre haut :	8 mm
Flèche :	3 mm
Force horizontale :	22 N
Force verticale :	11 N
Forme :	Plate
Gamme :	Ventouse
Hauteur (en mm) :	18
Nombre de soufflets :	0.5 Soufflet
Série :	7



Déclinaisons:



Référence déclinaison :

73 26SLV A

- Couleur: Vert certification alimentaire CE
- Dureté Shore: SH60
- Matière: Silicone