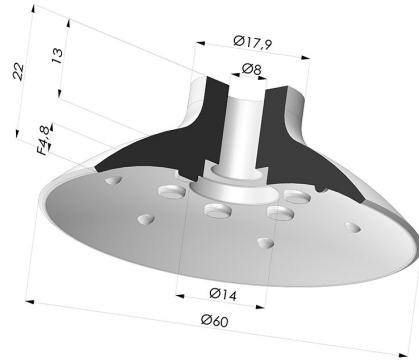


INFORMATIONS TECHNIQUES

- Catégorie :** Plates
Diamètre de fût intérieur : 8 mm
Diamètre de lèvre de contact : 60 mm
Flèche : 4.8 mm
Force horizontale : 120.07 N
Force verticale : 60.04 N
Forme : Plate
Gamme : Ventouse
Hauteur (en mm) : 22
Masse : 16 g
Nombre de soufflets : 0.5 Soufflet
Série : VPC
Volume : 9.14 cm³



Déclinaisons:



Référence déclinaison :

VPC 60MNT A

- Couleur: Bordeaux
- Dureté Shore: SH60
- Matière: Matière non tâchante pour plasturgie



Référence déclinaison :

VPC 60SLT A

- Couleur: Translucide certification alimentaire CE
- Matière: Silicone





Référence déclinaison :

VPC 60NI A

- Couleur: Noir
- Dureté Shore: SH50
- Matière: Nitrile

Guide des matières:

| | Matière | Code | Résistance Températures C° | Souplesse | Résistance Abrasion | Résistance UV/Intempéries | Résistance huiles | Compatibilité Alimentaire | Test de migration |
|---|---|------|----------------------------|-----------|---------------------|---------------------------|-------------------|---------------------------|-------------------|
|  | Silicone Translucide certification alimentaire CE | SLT | -60/+250 | ✓✓✓ | ✗ | ✓✓✓ | ✗ | FDA ☞☞** | ✗ |
|  | Nitrile Noir | NI | -10/+80 | ✓ | ✓ | ✗ | ✓✓ | ✗ | ✗ |

✓✓✓ Excellent | ✓✓ Bon | ✓ Faible | ✗ Mauvais | ✗✗ Non recommandé

*Possibilité de demande d'attestation FDA et/ou CE sur diverses références à la commande, nous consulter.

** Certification contact alimentaire : (CE) 1935/2004 - (FDA) 21 CFR 177.2600

*** Certification contact alimentaire : (CE) 10/2011 - (FDA) 21 CFR

Les demandes d'attestations FDA et/ou CE se font IMPÉRATIVEMENT lors de la commande. Une demande ultérieure entraînera des frais supplémentaires. Afin de répondre aux attentes de nos clients industriels, NOVACOM dispose du plus grand panel de matières élastomères ou thermoplastiques. Nous pouvons également développer de nouvelles matières suivant un cahier des charges précis, afin de solutionner des applications spécifiques pour nos clients.

