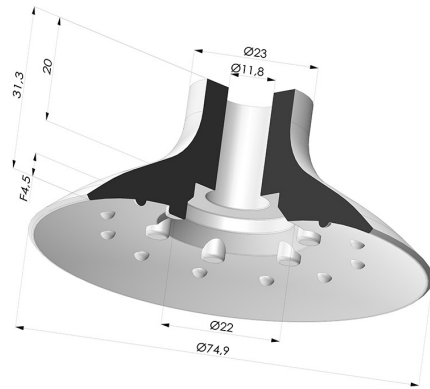


INFORMATIONS TECHNIQUES

- Gamme :** Ventouse
- Catégorie :** Plates
- Série :** VPC
- Hauteur (en mm) :** 31.3
- Forme :** Plate
- Diamètre de lèvre de contact :** 74.9 mm
- Diamètre de fût intérieur :** 11.8 mm
- Nombre de soufflets :** 0.5 Soufflet
- Force horizontale :** 189.69 N
- Force verticale :** 94.84 N
- Volume :** 14.90 cm³
- Masse :** 34 g
- Flèche :** 4.5 mm



Déclinaisons:



Référence déclinaison :

VPC 75SLT A

- Couleur: Translucide certification alimentaire CE
- Dureté Shore: SH60



Référence déclinaison :

VPC 75MNT A

- Couleur: Bordeaux
- Dureté Shore: SH60
- Matière: Matière non tâchante pour plasturgie



Référence déclinaison :

VPC 75NI A

- Couleur: Noir
- Dureté Shore: SH50
- Matière: Nitrile

Guide des matières:

	Matière	Code	Résistance Températures C°	Souplesse	Résistance Abrasion	Résistance UV/Intempéries	Résistance huiles	Compatibilité Alimentaire	Test de migration
	Nitrile Noir (Shore SH50)	NI	-10/+80	✓	✓	✗	✓✓	✗	✗

✓✓✓ Excellent | ✓✓ Bon | ✓ Faible | ✗ Mauvais | ✗✗ Non recommandé

*Possibilité de demande d'attestation FDA et/ou CE sur diverses références à la commande, nous consulter.

** Certification contact alimentaire : (CE) 1935/2004 - (FDA) 21 CFR 177.2600

*** Certification contact alimentaire : (CE) 10/2011 - (FDA) 21 CFR

Les demandes d'attestations FDA et/ou CE se font IMPÉRATIVEMENT lors de la commande. Une demande ultérieure entraînera des frais supplémentaires. Afin de répondre aux attentes de nos clients industriels, NOVACOM dispose du plus grand panel de matières élastomères ou thermoplastiques. Nous pouvons également développer de nouvelles matières suivant un cahier des charges précis, afin de solutionner des applications spécifiques pour nos clients.

Produits associés:

Adaptateur - Femelle G1/4" - Femelle G1/8"
 Référence produit : 301 048

Adaptateur - Mâle 1/4G - Femelle 1/8G
 Référence produit : 209 048

Vis 1/8G - ØTête 22MM - L 29.5MM
 Référence produit : M18

Insert Serti Femelle G1/4"
 Référence produit : N

Insert Serti Mâle G1/4"
 Référence produit : O