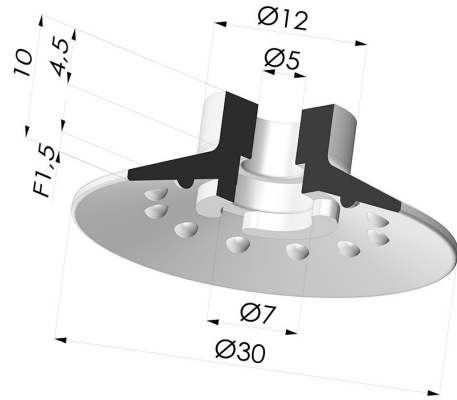


**INFORMATIONS TECHNIQUES**

- Catégorie :** Plates  
**Diamètre de fût intérieur :** 4.8 mm  
**Diamètre de lèvre de contact :** 30 mm  
**Flèche :** 1.5 mm  
**Force horizontale :** 30 N  
**Force verticale :** 15 N  
**Forme :** Plate  
**Gamme :** Ventouse  
**Hauteur ( en mm ) :** 10  
**Nombre de soufflets :** 0.5 Soufflet  
**Série :** 7SB



**Déclinaisons:**



Référence déclinaison :

**7SB 30SLT A**

- Couleur: Translucide certification alimentaire CE
- Dureté Shore: SH60
- Matière: Silicone



Référence déclinaison :

**7SB 30TPUB A**

- Couleur: Bleu
- Dureté Shore: SH70
- Matière: Polyuréthane thermoplastique



Référence déclinaison :

**7SB 30NI A**

- Couleur: Noir
- Dureté Shore: SH50
- Matière: Nitrile

**Guide des matières:**

	Matière	Code	Résistance Températures C°	Souplesse	Résistance Abrasion	Résistance UV/Intempéries	Résistance huiles	Compatibilité Alimentaire	Test de migration
	Silicone Translucide certification alimentaire CE	SLT	-60/+250	✓✓✓	✗	✓✓✓	✗	FDA ☞☞	✗
	Polyuréthane thermoplastique Bleu	TPUB	-20/+80	✓	✓✓✓	✓	✓✓	✗	✗
	Nitrile Noir	NI	-10/+80	✓	✓	✗	✓✓	✗	✗

✓✓✓ Excellent | ✓✓ Bon | ✓ Faible | ✗ Mauvais | ✗✗ Non recommandé

\*Possibilité de demande d'attestation FDA et/ou CE sur diverses références à la commande, nous consulter.

\*\* Certification contact alimentaire : (CE) 1935/2004 - (FDA) 21 CFR 177.2600

\*\*\* Certification contact alimentaire : (CE) 10/2011 - (FDA) 21 CFR

Les demandes d'attestations FDA et/ou CE se font IMPÉRATIVEMENT lors de la commande. Une demande ultérieure entraînera des frais supplémentaires. Afin de répondre aux attentes de nos clients industriels, NOVACOM dispose du plus grand panel de matières élastomères ou thermoplastiques. Nous pouvons également développer de nouvelles matières suivant un cahier des charges précis, afin de solutionner des applications spécifiques pour nos clients.

## Produits associés:



### **Adaptateur - Femelle 1/4G - Femelle M6**

Référence produit :  
ADA G1/4F M6F



### **Adaptateur - Mâle 1/4G - Femelle M6**

Référence produit :  
ADA G1/4M M6F



### **Adaptateur - Femelle 1/8G - Femelle M6**

Référence produit :  
ADA G1/8F M6F



### **Adaptateur - Mâle 1/8G - Femelle M6**

Référence produit :  
ADA G1/8M M6F



### **Vis M6 - ØTête 8.5 mm - L 14 mm**

Référence produit :  
M6T8L14



### **Vis M5 - ØTête 8MM - L 9MM**

Référence produit :  
SCR 15 M5M