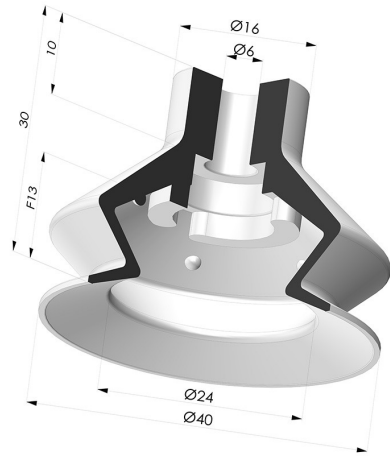


**INFORMATIONS TECHNIQUES**

- Gamme :** Ventouse  
**Catégorie :** À soufflets  
**Série :** 8SB  
**Hauteur ( en mm ) :** 30  
**Forme :** 1.5 Soufflets  
**Diamètre de lèvre de contact :** 40 mm  
**Diamètre de fût intérieur :** 6mm  
**Nombre de soufflets :** 1.5 Soufflets  
**Force horizontale :** 56 N  
**Force verticale :** 28 N  
**Flèche :** 13 mm



**Déclinaisons:**



Référence déclinaison :  
**8SB 40SLT A**

- Couleur: Translucide certification alimentaire CE
- Dureté Shore: SH60
- Matière: Silicone



Référence déclinaison :  
**8SB 40TPUB A**

- Couleur: Bleu
- Dureté Shore: SH70
- Matière: Polyuréthane thermoplastique



Référence déclinaison :  
**8SB 40NI A**

- Couleur: Noir
- Dureté Shore: SH50
- Matière: Nitrile

**Guide des matières:**

	Matière	Code	Résistance Températures C°	Souplesse	Résistance Abrasion	Résistance UV/Intempéries	Résistance huiles	Compatibilité Alimentaire	Test de migration
	Silicone Translucide certification alimentaire CE (Shore SH60)	SLT	-60/+250	✓✓✓	✗	✓✓✓	✗	FDA ☞☞**	✗
	Polyuréthane thermoplastique Bleu (Shore SH70)	TPUB	-20/+80	✓	✓✓✓	✓	✓✓	✗	✗
	Nitrile Noir (Shore SH50)	NI	-10/+80	✓	✓	✗	✓✓	✗	✗

✓✓✓ Excellent | ✓✓ Bon | ✓ Faible | ✗ Mauvais | ✗✗ Non recommandé

\*Possibilité de demande d'attestation FDA et/ou CE sur diverses références à la commande, nous consulter.

\*\* Certification contact alimentaire : (CE) 1935/2004 - (FDA) 21 CFR 177.2600

\*\*\* Certification contact alimentaire : (CE) 10/2011 - (FDA) 21 CFR

Les demandes d'attestations FDA et/ou CE se font IMPÉRATIVEMENT lors de la commande. Une demande ultérieure entraînera des frais supplémentaires. Afin de répondre aux attentes de nos clients industriels, NOVACOM dispose du plus grand panel de matières élastomères ou thermoplastiques. Nous pouvons également développer de nouvelles matières suivant un cahier des charges précis, afin de solutionner des applications spécifiques pour nos clients.

## Produits associés:



### **Adaptateur - Femelle 1/4G - Femelle M6**

Référence produit :  
ADA G1/4F M6F



### **Adaptateur - Mâle 1/4G - Femelle M6**

Référence produit :  
ADA G1/4M M6F



### **Adaptateur - Mâle Femelle 1/8G - Femelle M6**

Référence produit :  
ADA G1/8F M6F



### **Adaptateur - Mâle 1/8G - Femelle M6**

Référence produit :  
ADA G1/8M M6F



### **Vis M6 - ØTête 11MM - L 17MM**

Référence produit :  
SCR 20B M6M