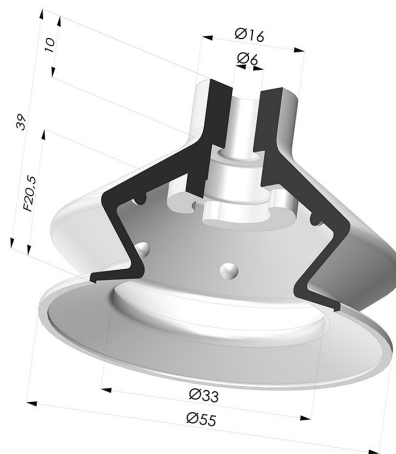


INFORMATIONS TECHNIQUES

- Catégorie :** À soufflets
Diamètre de fût intérieur : 6mm
Diamètre de lèvre de contact : 55 mm
Flèche : 20.5 mm
Force horizontale : 104 N
Force verticale : 52 N
Forme : 1.5 Soufflets
Gamme : Ventouse
Hauteur (en mm) : 39
Nombre de soufflets : 1.5 Soufflets
Série : 8SB



Déclinaisons:



Référence déclinaison :

8SB 55SLT A

- Couleur: Translucide certification alimentaire CE
- Dureté Shore: SH60
- Matière: Silicone



Référence déclinaison :

8SB 55TPUB A

- Couleur: Bleu
- Dureté Shore: SH70
- Matière: Polyuréthane thermoplastique



Référence déclinaison :

8SB 55NI A

- Couleur: Noir
- Dureté Shore: SH50
- Matière: Nitrile

Guide des matières:

	Matière	Code	Résistance Températures C°	Souplesse	Résistance Abrasion	Résistance UV/Intempéries	Résistance huiles	Compatibilité Alimentaire	Test de migration
	Silicone Translucide certification alimentaire CE	SLT	-60/+250	✓✓✓	✗	✓✓✓	✗	FDA ☞☞	✗
	Polyuréthane thermoplastique Bleu	TPUB	-20/+80	✓	✓✓✓	✓	✓✓	✗	✗
	Nitrile Noir	NI	-10/+80	✓	✓	✗	✓✓	✗	✗

Les demandes d'attestations FDA et/ou CE se font IMPÉRATIVEMENT lors de la commande. Une demande ultérieure entraînera des frais supplémentaires. Afin de répondre aux attentes de nos clients industriels, NOVACOM dispose du plus grand panel de matières élastomères ou thermoplastiques. Nous pouvons également développer de nouvelles matières suivant un cahier des charges précis, afin de solutionner des applications spécifiques pour nos clients.

✓✓✓ Excellent | ✓✓ Bon | ✓ Faible | ✗ Mauvais | ✗✗ Non recommandé
 *Possibilité de demande d'attestation FDA et/ou CE sur diverses références à la commande, nous consulter.
 ** Certification contact alimentaire : (CE) 1935/2004 - (FDA) 21 CFR 177.2600
 *** Certification contact alimentaire : (CE) 10/2011 - (FDA) 21 CFR

Produits associés:



Adaptateur - Femelle 1/4G - Femelle M6

Référence produit :
ADA G1/4F M6F



Adaptateur - Mâle 1/4G - Femelle M6

Référence produit :
ADA G1/4M M6F



Adaptateur - Femelle 1/8G - Femelle M6

Référence produit :
ADA G1/8F M6F



Adaptateur - Mâle 1/8G - Femelle M6

Référence produit :
ADA G1/8M M6F



Vis M6 - ØTête 11MM - L 17MM

Référence produit :
SCR 20B M6M