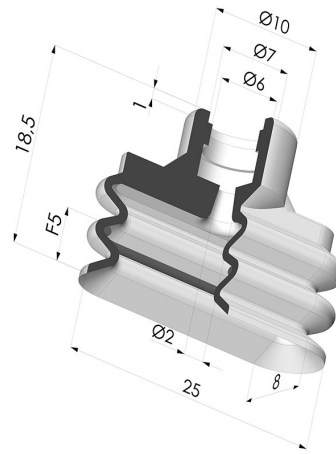


INFORMATIONS TECHNIQUES

- Gamme :** Ventouse
- Catégorie :** Oblongues
- Série :** 4VS
- Hauteur (en mm) :** 18.5
- Forme :** Oblongue 2.5 Soufflets
- Longueur :** 25
- Largeur :** 8
- Diamètre de fût intérieur :** 6
- Nombre de soufflets :** 2.5 Soufflets
- Force horizontale :** 8.47 N
- Force verticale :** 4.23 N
- Volume :** 0.78 cm³
- Masse :** 1.5 g
- Flèche :** F5



Déclinaisons:



Référence déclinaison :
4VS 25SLT A

- Couleur: Translucide certification alimentaire CE
- Dureté Shore: SH60
- Matière: Silicone



Référence déclinaison :
4VS 25NI A

- Couleur: Noir
- Dureté Shore: SH50
- Matière: Nitrile



Référence déclinaison :
4VS 25MNT A

- Couleur: Bordeaux
- Dureté Shore: SH60
- Matière: Matière non tâchante pour plasturgie

Guide des matières:

	Matière	Code	Résistance Températures C°	Souplesse	Résistance Abrasion	Résistance UV/Intempéries	Résistance huiles	Compatibilité Alimentaire	Test de migration
	Silicone Translucide certification alimentaire CE (Shore SH60)	SLT	-60/+250	✓✓✓	✗	✓✓✓	✗	FDA ☞☞**	✗
	Nitrile Noir (Shore SH50)	NI	-10/+80	✓	✓	✗	✓✓	✗	✗

✓✓✓ Excellent |
 ✓✓ Bon |
 ✓ Faible |
 ✗ Mauvais |
 ✗✗ Non recommandé

*Possibilité de demande d'attestation FDA et/ou CE sur diverses références à la commande, nous consulter.

** Certification contact alimentaire : (CE) 1935/2004 - (FDA) 21 CFR 177.2600

*** Certification contact alimentaire : (CE) 10/2011 - (FDA) 21 CFR

Les demandes d'attestations FDA et/ou CE se font IMPÉRATIVEMENT lors de la commande. Une demande ultérieure entraînera des frais supplémentaires. Afin de répondre aux attentes de nos clients industriels, NOVACOM dispose du plus grand panel de matières élastomères ou thermoplastiques. Nous pouvons également développer de nouvelles matières suivant un cahier des charges précis, afin de solutionner des applications spécifiques pour nos clients.

Produits associés:



Insert Démontable Femelle 1/4G

Référence produit :
F14CV



Insert Démontable Femelle 1/8G

Référence produit :
F18CV



Insert Démontable Mâle 1/8G

Référence produit :
M18CV



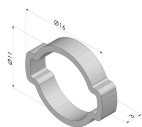
Insert Démontable Mâle M5

Référence produit :
M5CV



Jonc pour ventouse oblongue série 4VS 25

Référence produit : 4VS
25 JONC



Colliers à deux Oreilles pour ventouses oblongues série 4VS 25

Référence produit : 4VS
C 10