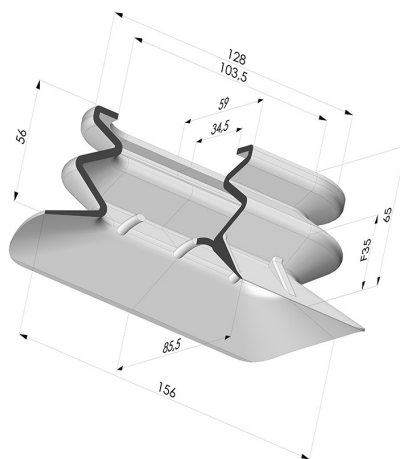


INFORMATIONS TECHNIQUES

- Gamme :** Ventouse
- Catégorie :** Oblongues
- Série :** 4PA
- Hauteur (en mm) :** 65
- Forme :** Oblongue
- Longueur :** 156 mm
- Largeur :** 85.5 mm
- Diamètre de fût intérieur :** 103.5x34.5 mm
- Nombre de soufflets :** 1.5 Soufflets
- Force horizontale :** 575 N
- Force verticale :** 287 N
- Volume :** 233 cm³
- Masse :** 114 g
- Flèche :** 35 mm



Déclinaisons:



Référence déclinaison :
4PA160 90 69SLT A

- Couleur: Translucide certification alimentaire CE
- Dureté Shore: SH40
- Matière: Silicone



Référence déclinaison :
4PA160 90 69SLB A

- Couleur: Blanc certification alimentaire FDA CE
- Dureté Shore: SH40
- Matière: Silicone

Guide des matières:

	Matière	Code	Résistance Températures C°	Souplesse	Résistance Abrasion	Résistance UV/Intempéries	Résistance huiles	Compatibilité Alimentaire	Test de migration
	Silicone Translucide certification alimentaire CE (Shore SH40)	SLT	-60/+250	✓✓✓	✗	✓✓✓	✗	FDA ☞☞**	✗
	Silicone Blanc certification alimentaire FDA CE (Shore SH40)	SLB	-60/+250	✓✓✓	✗	✓✓✓	✗	FDA ☞☞**	A, B, D2

Les demandes d'attestations FDA et/ou CE se font IMPÉRATIVEMENT lors de la commande. Une demande ultérieure entraînera des frais supplémentaires. Afin de répondre aux attentes de nos clients industriels, NOVACOM dispose du plus grand panel de matières élastomères ou thermoplastiques. Nous pouvons également développer de nouvelles matières suivant un cahier des charges précis, afin de solutionner des applications spécifiques pour nos clients.

✓✓✓ Excellent | ✓✓ Bon | ✓ Faible | ✗ Mauvais | ✗✗ Non recommandé
 *Possibilité de demande d'attestation FDA et/ou CE sur diverses références à la commande, nous consulter.
 ** Certification contact alimentaire : (CE) 1935/2004 - (FDA) 21 CFR 177.2600
 *** Certification contact alimentaire : (CE) 10/2011 - (FDA) 21 CFR