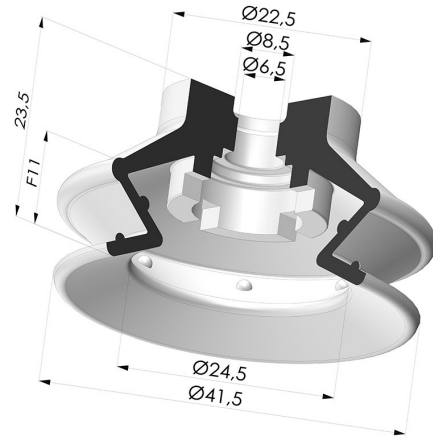


INFORMATIONS TECHNIQUES

Gamme :	Ventouse
Catégorie :	À soufflets
Série :	97C
Hauteur (en mm) :	23.5
Forme :	1.5 Soufflets
Diamètre de lèvre de contact :	41.4 mm
Diamètre de fût intérieur :	6.5mm
Nombre de soufflets :	1.5 Soufflets
Force horizontale :	54.5 N
Force verticale :	27 N
Flèche :	11 mm



Déclinaisons:



Référence déclinaison :

97C 40PU A

- Couleur: Vert / Jaune
- Dureté Shore: SH60 / SH30
- Matière: Polyuréthane