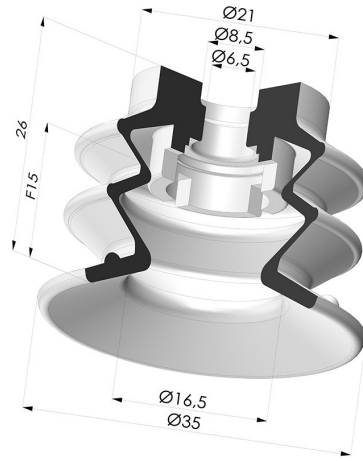


INFORMATIONS TECHNIQUES

Catégorie :	À soufflets
Diamètre de fût intérieur :	6.5mm
Diamètre de lèvres de contact :	35 mm
Flèche :	15 mm
Force horizontale :	39 N
Force verticale :	19.5 N
Forme :	2.5 Soufflets
Gamme :	Ventouse
Hauteur (en mm) :	26
Nombre de soufflets :	2.5 Soufflets
Série :	96C



Déclinaisons:



Référence déclinaison :

96C 35PU A

- Couleur: Vert / Jaune
- Dureté Shore: SH60 / SH30
- Matière: Polyuréthane

Produits associés:



**Insert Démontable
Femelle M5**

Référence produit :
9PM5-2



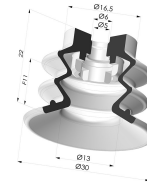
**Insert Démontable
Femelle M5 - avec
Filtre**

Référence produit :
9PM5-2-F



**Insert Démontable
Femelle M5 - avec
Gicleur**

Référence produit :
9PM5-2-GIC



**Ventouse 2.5
Soufflets Série 96C
Ø 30MM**

Référence produit : 96C
30-- A



**Filtre Blanc Souple
Série FIBS Ø 22MM**

Référence produit :
FIBS 96 30



**Insert Démontable
Mâle 1/8G - avec
Filtre**

Référence produit :
9PM18-4-F



**Insert Démontable
Femelle 1/8G - avec
Filtre**

Référence produit :
9PF18-4-F