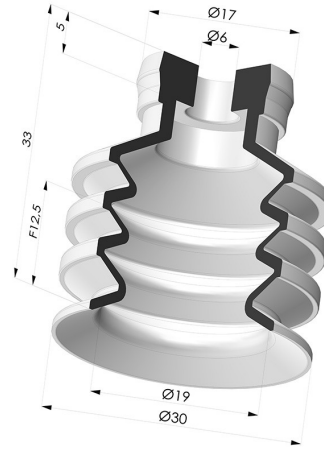


INFORMATIONS TECHNIQUES

Catégorie : À soufflets
Diamètre de fût intérieur : 6mm
Diamètre de lèvre de contact : 30 mm
Flèche : 12.5 mm
Force horizontale : 30 N
Force verticale : 15 N
Forme : 3.5 Soufflets
Gamme : Ventouse
Hauteur (en mm) : 33
Nombre de soufflets : 3.5 Soufflets
Série : 82SB



Déclinaisons:



Référence déclinaison :

82SB 30SLT A SH35

- Couleur: Translucide
- Dureté Shore: SH35
- Matière: Silicone

Guide des matières:

	Matière	Code	Résistance Températures C°	Souplesse	Résistance Abrasion	Résistance UV/Intempéries	Résistance huiles	Compatibilité Alimentaire	Test de migration
	Silicone Translucide	SL T	-60/+250	✓✓✓	✓	✓✓✓	✓	FDA ☞☞	✗

✓✓✓ Excellent | ✓✓ Bon | ✓ Faible | ✗ Mauvais | ✗✗ Non recommandé

*Possibilité de demande d'attestation FDA et/ou CE sur diverses références à la commande, nous consulter.

** Certification contact alimentaire : (CE) 1935/2004 - (FDA) 21 CFR 177.2600

*** Certification contact alimentaire : (CE) 10/2011 - (FDA) 21 CFR

Les demandes d'attestations FDA et/ou CE se font IMPÉRATIVEMENT lors de la commande. Une demande ultérieure entraînera des frais supplémentaires. Afin de répondre aux attentes de nos clients industriels, NOVACOM dispose du plus grand panel de matières élastomères ou thermoplastiques. Nous pouvons également développer de nouvelles matières suivant un cahier des charges précis, afin de solutionner des applications spécifiques pour nos clients.

Produits associés:

Adaptateur - Femelle G1/4" - Femelle M6
 Référence produit : F14F6

Adaptateur - Femelle 1/8G - Femelle M6
 Référence produit : F18F6

Adaptateur - Mâle 1/4G - Femelle M6
 Référence produit : M14F6

Adaptateur - Mâle 1/8G - Femelle M6
 Référence produit : M18F6

Vis M6 - ØTête 12MM - L 13MM
 Référence produit : M6T12L13