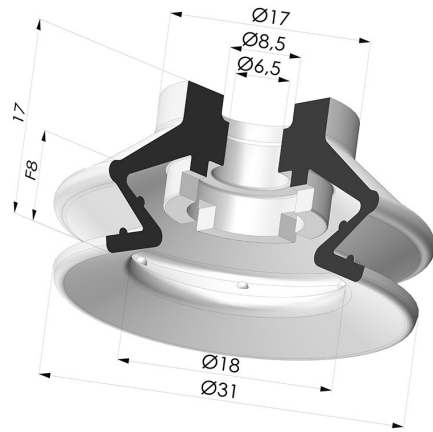


INFORMATIONS TECHNIQUES

| | |
|---------------------------------------|---------------|
| Gamme : | Ventouse |
| Catégorie : | À soufflets |
| Série : | 97B |
| Hauteur (en mm) : | 17 |
| Forme : | 1.5 Soufflets |
| Diamètre de lèvre de contact : | 31 mm |
| Diamètre de fût intérieur : | 6.5mm |
| Nombre de soufflets : | 1.5 Soufflets |
| Force horizontale : | 30 N |
| Force verticale : | 15 N |
| Flèche : | 8 mm |



Déclinaisons:



Référence déclinaison :

97B 30PU A

- Couleur: Vert
- Dureté Shore: SH60
- Matière: Polyuréthane