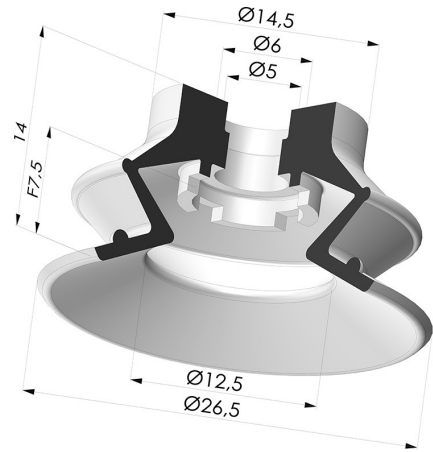


**INFORMATIONS TECHNIQUES**

<b>Gamme :</b>	Ventouse
<b>Catégorie :</b>	À soufflets
<b>Série :</b>	97B
<b>Hauteur ( en mm ) :</b>	14
<b>Forme :</b>	1.5 Soufflets
<b>Diamètre de lèvre de contact :</b>	26.5 mm
<b>Diamètre de fût intérieur :</b>	5mm
<b>Nombre de soufflets :</b>	1.5 Soufflets
<b>Force horizontale :</b>	22 N
<b>Force verticale :</b>	11 N
<b>Flèche :</b>	7.5 mm



**Déclinaisons:**



Référence déclinaison :

**97B 25PU A**

- Couleur: Vert
- Dureté Shore: SH60
- Matière: Polyuréthane