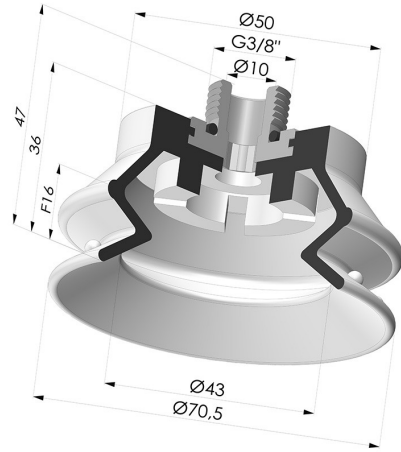


INFORMATIONS TECHNIQUES

Gamme :	Ventouse
Catégorie :	À soufflets
Série :	97C
Hauteur (en mm) :	47
Forme :	1.5 Soufflets
Diamètre de lèvres de contact :	70 mm
Diamètre de fût intérieur :	Mâle G3/8"
Nombre de soufflets :	1.5 Soufflets
Force horizontale :	177 N
Force verticale :	88 N
Flèche :	16 mm



Déclinaisons:



Référence déclinaison :

97C 70PU M38

- Couleur: Vert / Jaune
- Dureté Shore: SH60 / SH30
- Matière: Polyuréthane