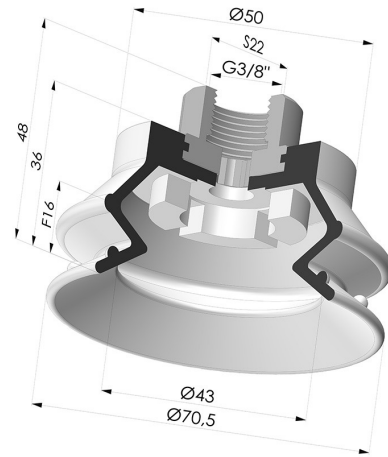


INFORMATIONS TECHNIQUES

Catégorie :	À soufflets
Diamètre de fût intérieur :	Femelle G3/8"
Diamètre de lèvre de contact :	70 mm
Flèche :	16 mm
Force horizontale :	177 N
Force verticale :	88 N
Forme :	1.5 Soufflets
Gamme :	Ventouse
Hauteur (en mm) :	48
Nombre de soufflets :	1.5 Soufflets
Série :	97C



Déclinaisons:



Référence déclinaison :

97C 70PU F38

- Couleur: Vert / Jaune
- Dureté Shore: SH60 / SH30
- Matière: Polyuréthane