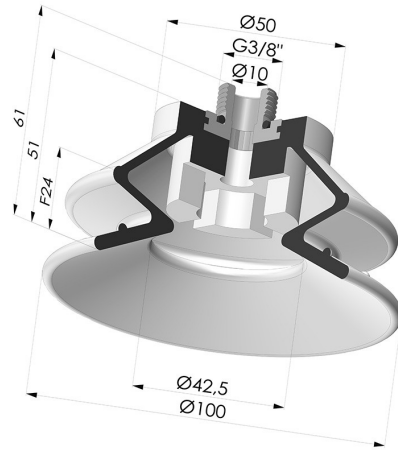


INFORMATIONS TECHNIQUES

Gamme :	Ventouse
Catégorie :	À soufflets
Série :	97B
Hauteur (en mm) :	61
Forme :	1.5 Soufflets
Diamètre de lèvres de contact :	100 mm
Diamètre de fût intérieur :	Mâle G3/8"
Nombre de soufflets :	1.5 Soufflets
Force horizontale :	325 N
Force verticale :	162 N
Flèche :	24 mm



Déclinaisons:



Référence déclinaison :

97B 100PU M38

- Couleur: Vert
- Dureté Shore: SH60
- Matière: Polyuréthane