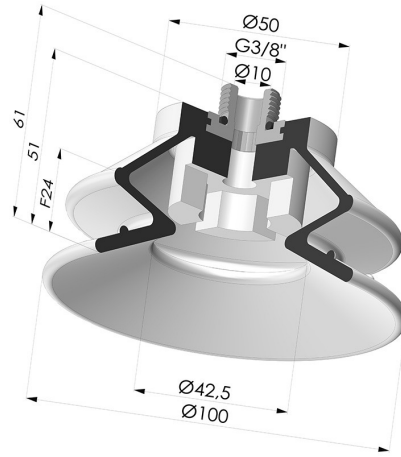


**INFORMATIONS TECHNIQUES**

|                                       |               |
|---------------------------------------|---------------|
| <b>Catégorie :</b>                    | À soufflets   |
| <b>Diamètre de fût intérieur :</b>    | Mâle G3/8"    |
| <b>Diamètre de lèvre de contact :</b> | 100 mm        |
| <b>Flèche :</b>                       | 24 mm         |
| <b>Force horizontale :</b>            | 325.5 N       |
| <b>Force verticale :</b>              | 163 N         |
| <b>Forme :</b>                        | 1.5 Soufflets |
| <b>Gamme :</b>                        | Ventouse      |
| <b>Hauteur ( en mm ) :</b>            | 61            |
| <b>Nombre de soufflets :</b>          | 1.5 Soufflets |
| <b>Série :</b>                        | 97C           |



**Déclinaisons:**



Référence déclinaison :

**97C 100PU M38**

- Couleur: Vert / Jaune
- Dureté Shore: SH60 / SH30
- Matière: Polyuréthane