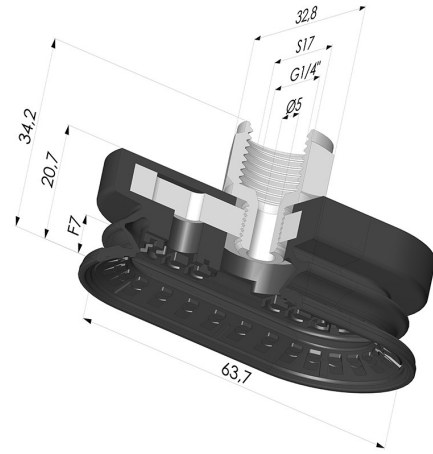


INFORMATIONS TECHNIQUES

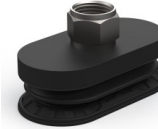
- Catégorie :** Oblongues
Diamètre de fût intérieur : Femelle G1/4"
Flèche : 7mm
Force horizontale : 78N
Force verticale : 39N
Forme : Oblongue 1.5 Soufflets
Gamme : Ventouse
Hauteur (en mm) : 34.2
Largeur : 32.8 mm
Longueur : 63
Nombre de soufflets : 1.5 Soufflets
Série : 4R



Déclinaisons:



- Référence déclinaison :
4R 62NR F14
- Couleur: Noir
 - Dureté Shore: SH70
 - Matière: Caoutchouc naturel



- Référence déclinaison :
4R 62NI F14
- Couleur: Noir
 - Dureté Shore: SH70
 - Matière: Nitrile

Guide des matières:

	Matière	Code	Résistance Températures C°	Souplesse	Résistance Abrasion	Résistance UV/Intempéries	Résistance huiles	Compatibilité Alimentaire	Test de migration
	Caoutchouc naturel Noir	PARA / NR	-20/+70	✓✓✓	✓✓	✗✗	✗✗	✗	✗
	Nitrile Noir	NI	-10/+80	✓	✓	✗	✓✓	✗	✗

Excellent | Bon | Faible | Mauvais | Non recommandé
 *Possibilité de demande d'attestation FDA et/ou CE sur diverses références à la commande, nous consulter.
 ** Certification contact alimentaire : (CE) 1935/2004 - (FDA) 21 CFR 177.2600
 *** Certification contact alimentaire : (CE) 10/2011 - (FDA) 21 CFR

Les demandes d'attestations FDA et/ou CE se font IMPÉRATIVEMENT lors de la commande. Une demande ultérieure entraînera des frais supplémentaires. Afin de répondre aux attentes de nos clients industriels, NOVACOM dispose du plus grand panel de matières élastomères ou thermoplastiques. Nous pouvons également développer de nouvelles matières suivant un cahier des charges précis, afin de solutionner des applications spécifiques pour nos clients.